

PowerCom Box

Installation manual

- EN Installation manual
- DE Installationshandbuch
- FR Manuel d'installation
- ES Manual de instalación
- DA Installationsmanual



Compliance Model Number: F00002A1

S/N: From 1000302291

Revision 201 (Valid from April 2024)

SulfiLogger

Installation manual

This manual covers the installation and use of the PowerCom Box - an accessory that powers the SulfiLogger™ sensor and transmits data to the SulfiLogger™ WebData cloud service.

Disclaimer

Please read this manual carefully before unpacking, installing, or operating the equipment. Failure to do so may result in serious injury to operators or other persons, or damage to equipment.

Only qualified technicians who are familiar with the technical terms, warnings, and instructions in this manual and who are able to follow these should connect the equipment.

Do not use the equipment in any other way than specified.

Pay attention to all caution statements in the manual (⚠).

The equipment is not intended to be the sole control mechanism in any setup and the intended use of the equipment is recommended to be in combination with other supplementary control mechanisms and systems.

Warranty

The equipment is covered by a limited warranty as specified in "General Terms and Conditions of Sale and Delivery".

Equipment use and handling considerations

⚠ *Do not use the equipment outside the specified electrical, mechanical, and thermal parameters as specified in the "Technical specifications" in Fig. 3.*

Installation

Follow the step-by-step instructions (Fig. 8).

View short instructional videos in the SulfiLogger Academy (Scan the QR code on the cover of this manual or go to sulfilogger.com/academy).



This icon refers to tools or materials supplied by the manufacturer.



This icon refers to tools or materials supplied by the user.

Installation in hazardous areas (Ex)

See the Installation drawings (pages 6-7).

Mounting options

Clamps, wall, or DIN rail mounting (separate accessory products). Follow the step-by-step instructions (Fig. 9).

Maintenance

Replace PowerCom Box batteries when needed. See battery status online. Use only PowerCom Box batteries (part number: S00098) and replace the batteries one at a time while the PowerCom Box is turned on. Use only new batteries.

Troubleshooting

Please visit sulfilogger.com/support.

Disassembly, modifications, and repair

Disassembly, modifications, and repair of the equipment may only be performed by the manufacturer.

Disposal



Electrical equipment marked with this symbol may not be disposed of as general household waste in European domestic or public disposal systems. Return old or end-of-life equipment to the applicable collection points for the recycling of electrical equipment and batteries or return the equipment to the manufacturer for disposal at no charge to the user.

Fig. 1 PowerCom Box overview - exterior

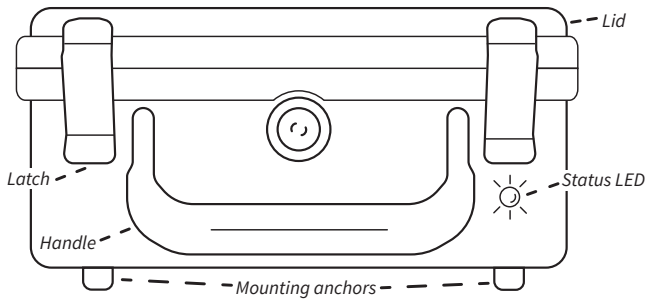


Fig. 3 Technical specifications

Dimensions (W x H x D)	215 x 179 x 107 mm (8.5 x 7.1 x 4.2 in)
Weight	1.00 kg (2.18 lb)
Enclosure	Polypropylene
Enclosure rating	IP67
Environment pollution degree	4
Protection class	III
Overvoltage category	I
Environmental conditions	Indoor and outdoor use
Power requirements	One of these options: <ul style="list-style-type: none"> Two SulfiLogger A/S batteries model S00098, Lithium metal, non-rechargeable DC power supply (9-28 VDC, 1 A)
Operating/storage temperature	-20 °C to 40 °C (-4 °F to 104 °F)
Operating/storage humidity	0 to 100 % humidity
Antenna	Internal (optional: external)
Connectivity	2G/3G or 4G (LTE-M1)
Cloud data service	SulfiLogger™ WebData https://webdata.sulfilogger.com
Certifications - radio	FCC, ISED, EU RED
Certifications - safety	CE (ATEX), UKCA (UKEX)

Fig. 5 Wiring for sensor cables

RS-232 sensor cable		Power / 4-20 mA sensor cable	
Terminal/wire	Connection	Terminal/wire	Connection
Brown	Sensor RXD	Brown	Positive (+12 V to 28 V)
White	Not connected	White	Not connected
Blue	Sensor TXD	Blue	Negative (-)
Black	GND	Black	Not connected
Gray	Not connected	Gray	Not connected

Fig. 6 Wiring for external connectors (optional)

DC power supply (9-28 VDC, 1A)		4-20 mA output (24 V, source)	
Terminal/wire	Connection	Terminal/wire	Connection
1 (left)	VDC +	1 (left)	Loop+
2 (right)	Ground	2 (right)	Loop-

Fig. 2 PowerCom Box overview - interior

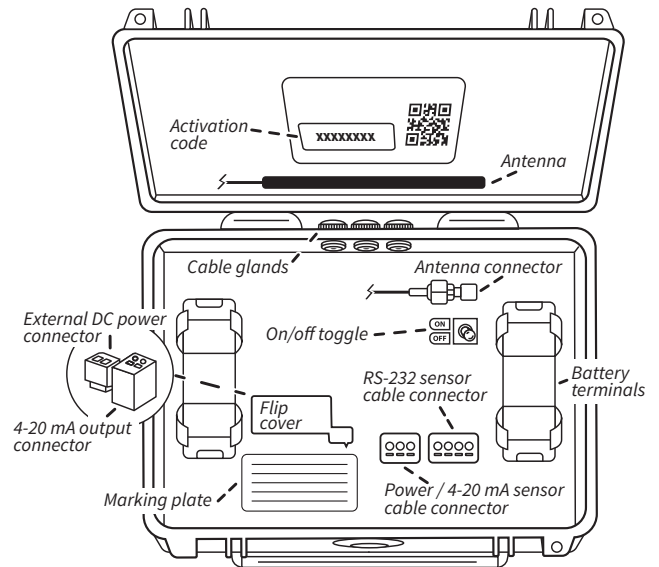


Fig. 4 Status LED

The PowerCom Box's status LED loops a 2-part status message that can be used for troubleshooting.

1st LED flash sequence - Cloud connectivity status

State	LED pattern
Idle	None
Connecting to cloud	●●●●●●●●
Connected to cloud	■■■■■■■■

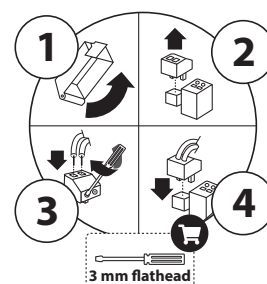


2nd LED flash sequence - Device connectivity status

Flash #	State	LED pattern
1	Data upload	● Completed ● Not completed
2	Sensor power (4-20 mA)	● Connected ● Disconnected
3	Sensor RS-232	● Connected ● Disconnected
4	Ext. DC (opt.)	● Used ● Not used
5	Ext. Loop power (opt.)	● Used ● Not used

Examples	1 st sequence	2 nd sequence
Connected to cloud + Battery powered	■■■■■■■■	+ ● ● ● ● ● ● ● ●
Connected to cloud + Ext. DC power	■■■■■■■■	+ ● ● ● ● ● ● ● ●

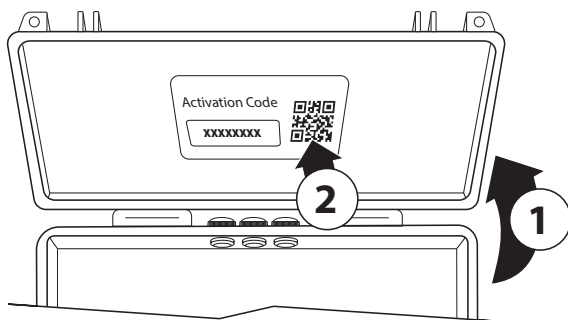
Fig. 7 Connecting external DC power (optional)



- 1 Flip the cover.
- 2 Remove the detachable terminal block.
- 3 Connect the wires (Fig. 6).
- 4 Re-connect the detachable terminal block.

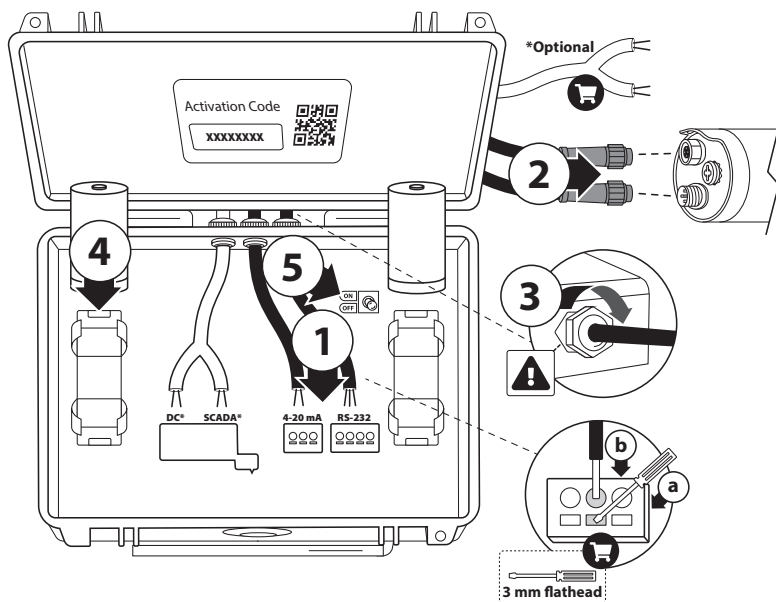
Fig. 8 Installation (step-by-step)

1. Configure SulfiLogger™ WebData



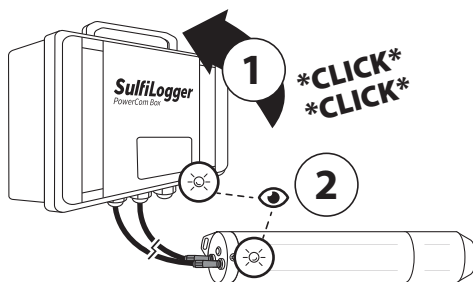
- ⚠ *Wipe the surface of the PowerCom Box with a damp cloth before installation.*
- ① Open the two latches and open the lid.
- ② To configure SulfiLogger™ WebData, scan the QR activation code with a smartphone or go to webdata.sulfilogger.com, login/register a new user, and add a site.

2. Configure the PowerCom Box



- ① Insert and connect the two sensor cables (Fig. 5). For optional SCADA/PLC integration, connect 4-20 mA loop power (24 V, source) (Fig. 6).
- ② Prepare the SulfiLogger™ sensor for installation and connect the sensor cables as specified in the sensor's installation manual.
- ③ Tighten all cable glands (also for unused connectors).
- ⚠ *Be careful not to over- or undertighten the cable glands. The cables should be tightened at the cable sections that have shrink tubing. Pull the cables to test. Ensure all unused connectors are sealed with a plug.*
- ④ Insert two batteries and/or connect a DC power supply 9-28 VDC, 1 A (Fig. 6 + Fig. 7).
- ⑤ Turn on the PowerCom Box.

3. Verify connectivity

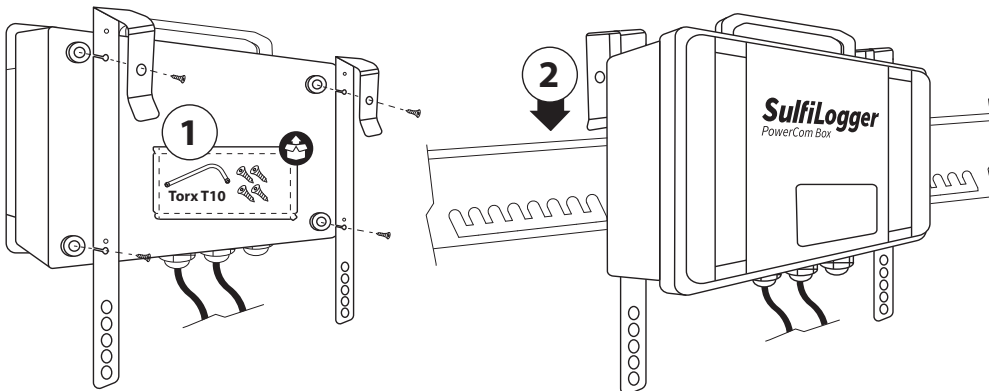


- ① Close the lid and the two latches ("Click", "Click").
- ② Visually inspect the status LED on the SulfiLogger™ sensor (see the sensor's installation manual) and on the PowerCom Box (Fig. 4). Ensure that the PowerCom Box is connected to the cloud and uploading data. It may take a few minutes for the initial data upload to complete.

Fig. 9 Mounting options

A. Clamp mounting

(P/N: S00261, included with P/N: S00083)

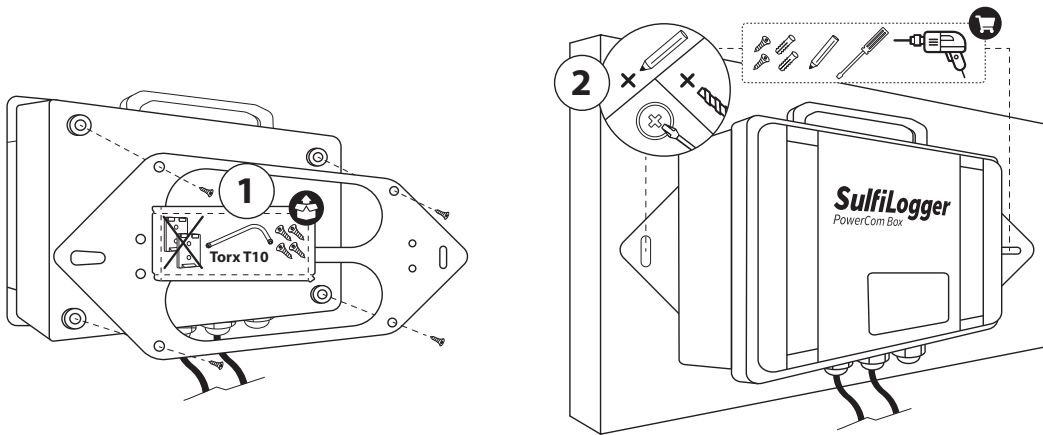


- ① Connect the clamps to the PowerCom Box's mounting anchors using the 4 included screws.
- ② Hook the clamps over the SulfiLogger Crossbeam and push down to secure.

To detach the PowerCom Box, grab the handle and lift up.

B. Wall mounting

(P/N: S00191)

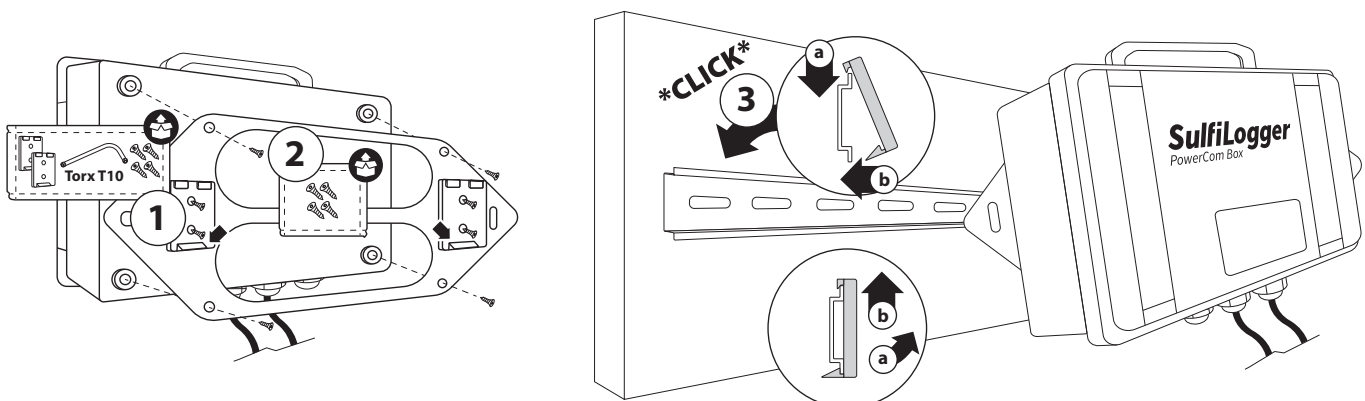


- ① Connect the wall bracket to the PowerCom Box's mounting anchors using 4 of the included screws.
- ② Drill 2 holes in the wall and secure the wall bracket using 2 screws (not included).

To detach the PowerCom Box, unscrew the 2 screws from the wall bracket.

C. DIN rail mounting

(P/N: S00191)



- ① Connect the 2 DIN rail mounting parts using 4 of the included screws. Ensure the sloped parts of the DIN rail mounting parts are pointing downwards (in the same direction as the cables).
- ② Connect the wall bracket to the PowerCom Box's mounting anchors using 4 of the included screws.
- ③ Mount the PowerCom Box on the DIN rail.
 - a) Angle the PowerCom Box and hook the top of the DIN rail mounting parts on the top of the DIN rail.
 - b) Push in (*Click*) to mount.

To detach the PowerCom Box, pull the bottom of the PowerCom Box away and lift up.

ATEX Installation Drawing

Manufacturer:

SulfiLogger A/S
Stokagervej 8G
DK-8240 Risskov
Denmark

Model:

PowerCom Box

Standards	EN IEC 60079-0 EN 60079-11
Safety markings	⊕ II 2(1) G Ex ib [ia IIC Ga] IIC T4 Gb or ⊕ II (1) G [Ex ia Ga] IIC Tamb: -20 °C to +40 °C
ATEX certificate	DTI 20ATEX0121X
Intrinsically safe parameters	Power / 4-20 mA: Uo: 28.5 V, Io: 85 mA, Po: 0.61 W RS-232: Uo: 12.0 V, Io: 85 mA, Po: 0.26 W Um: 60 V
Electrical ratings	Battery: SulfiLogger A/S battery (part number: S00098) or DC: 9-28 VDC, 1 A

Specific Conditions of Use:

- Since the product can be installed both in the “safe area” as “associated apparatus” or as intrinsically safe apparatus in zone 1 with intrinsically safe output to zone 0 – it is essential for the safety that the manufacturers installation manual are followed in detail.
- The checkboxes on the marking plate indicate which marking the product is compliant with. The marking will by default be for installation in safe zone. If the DC and SCADA connections are not used, a flip cover can be closed, and the other marking will be highlighted which will allow for installation in Zone 1. This system guarantees that the marking is correct even if the flip cover is unintentionally removed.
- Only batteries with part number S00098 delivered by “SulfiLogger A/S” may be used. Use of other batteries may have impact on the Ex-safety and voids ATEX certification.
- The PowerCom Box is only for fixed installation. Due to potential electrostatic charging hazard the box is marked: ”Do only clean the PowerCom Box with a moist cloth”.
- Battery replacement: “WARNING – Do not replace battery when an explosive atmosphere is present”.

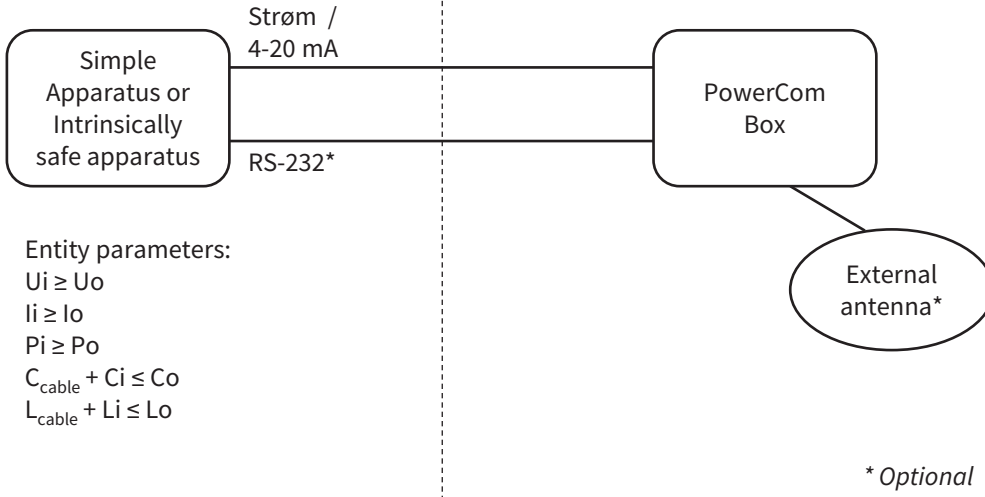
F0002A1QAX01

Battery powered and not connected to SCADA system

Hazardous area
Zone 0, 1, or 2

**Non-hazardous area
or
Hazardous area**
Zone 1, or 2

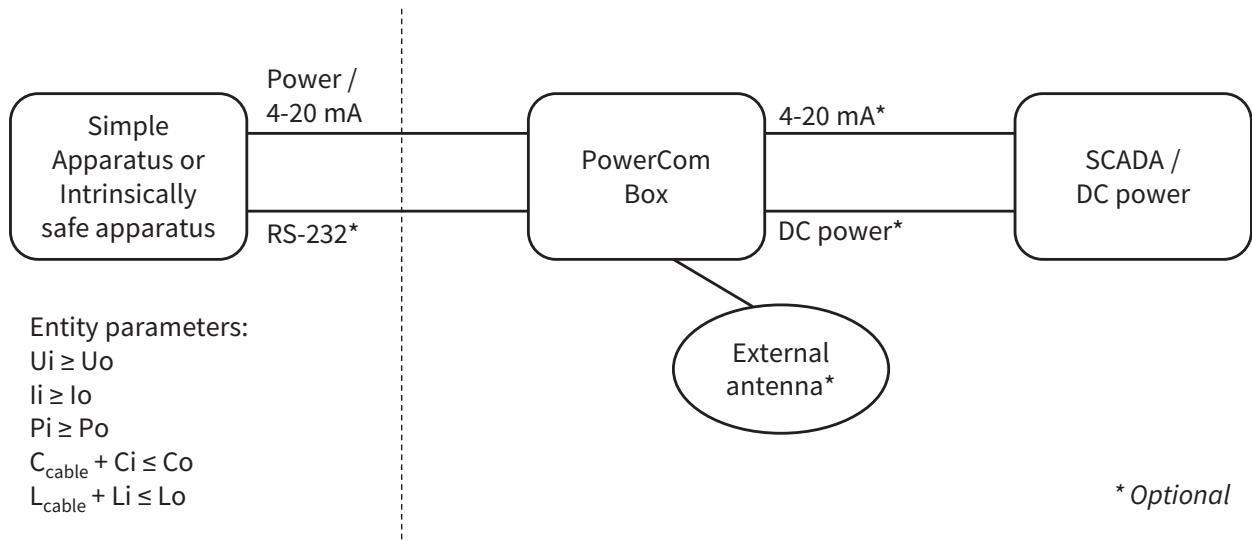
II 2(1) G Ex ib [ia IIC Ga] IIC T4 Gb
Tamb: -20 °C to +40 °C



DC powered and/or connected to SCADA system

Hazardous area
Zone 0, 1, or 2

Non-hazardous area
II (1) G [Ex ia Ga] IIC
Tamb: -20°C to +40°C



Installationshandbuch

Dieses Handbuch behandelt die Installation und Verwendung der PowerCom Box – ein Zubehör, das den SulfiLogger™-Sensor mit Strom versorgt und Daten an den SulfiLogger™ WebData-Cloud-Dienst überträgt.

Haftungsausschluss

Bitte lesen Sie dieses Handbuch sorgfältig durch, bevor Sie das Gerät auspacken, installieren oder bedienen. Es kann sonst zu schweren Verletzungen des Bedieners oder anderer Personen oder zu Ausrüstungsschäden kommen.

Das Gerät darf nur von qualifizierten Technikern angeschlossen werden, die mit den technischen Begriffen, Warnungen und Anweisungen in diesem Handbuch vertraut sind und diese befolgen können.

Verwenden Sie das Gerät nicht anders als angegeben.

Beachten Sie alle Warnhinweise (⚠).

Das Gerät ist nicht als alleiniger Kontrollmechanismus in einer Einrichtung vorgesehen, und es wird empfohlen, das Gerät in Kombination mit anderen zusätzlichen Kontrollmechanismen und -systemen zu verwenden.

Garantie

Für das Gerät gilt eine beschränkte Garantie gemäß den „General Terms and Conditions of Sale and Delivery“.

Überlegungen zur Gerätenutzung und Handhabung

⚠ *Benutzen Sie das Gerät nicht außerhalb der angegebenen elektrischen, mechanischen und thermischen Parameter, wie in den „Technischen Spezifikationen“ in Abb. 3 angegeben.*

Installation

Der Schritt-für-Schritt-Anleitung folgen. (Abb. 8).

Sehen Sie sich kurze Anleitungsvideos in der SulfiLogger Academy an (scannen Sie den QR-Code auf dem Cover dieses Handbuchs oder besuchen Sie sulfilogger.com/academy).



Dieses Symbol bezieht sich auf vom Hersteller bereitgestellte Werkzeuge oder Materialien.



Dieses Symbol bezieht sich auf vom Benutzer bereitgestellte Werkzeuge oder Materialien.

Installation in explosionsgefährdeten Bereichen (Ex)

Siehe Installationszeichnung (Seite 12-13).

Montagemöglichkeiten

Klemmen-, Wand- oder DIN-Schienen-Montage (separate Zubehörprodukte). Befolgen Sie die Schritt-für-Schritt-Anleitung (Abb. 9).

Wartung

Ersetzen Sie die Batterien der PowerCom Box bei Bedarf. Sehen Sie sich den Batteriestatus online an. Verwenden Sie ausschließlich PowerCom-Box-Batterien (Teilenummer: S00098) und tauschen Sie die Batterien einzeln aus, während die PowerCom-Box eingeschaltet ist. Verwenden Sie nur neue Batterien.

Fehlerbehebung

Bitte besuche sulfilogger.com/support.

Zerlegen, Umbau und Reparatur

Zerlegen, Umbau und Reparatur des Geräts dürfen nur vom Hersteller durchgeführt werden.

Entsorgung



Mit diesem Symbol gekennzeichnete Elektrogeräte dürfen nicht als normaler Hausmüll über die europäischen Hausmüll- oder öffentlichen Entsorgungssysteme entsorgt werden. Geben Sie alte oder ausgediente Geräte an den entsprechenden Sammelstellen für das Recycling von Elektrogeräten und Batterien ab oder geben Sie das Gerät zur kostenlosen Entsorgung an den Hersteller zurück.

Abb. 1 PowerCom Box-Übersicht – Außen

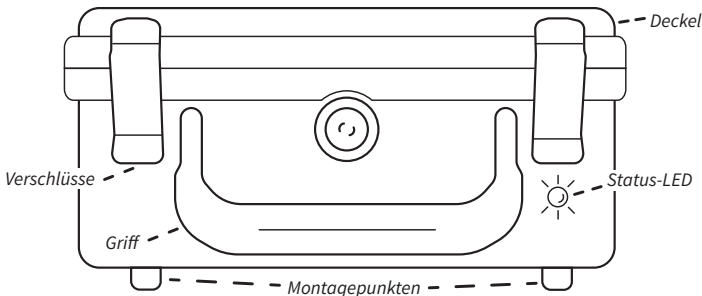


Abb. 2 PowerCom Box-Übersicht – Innen

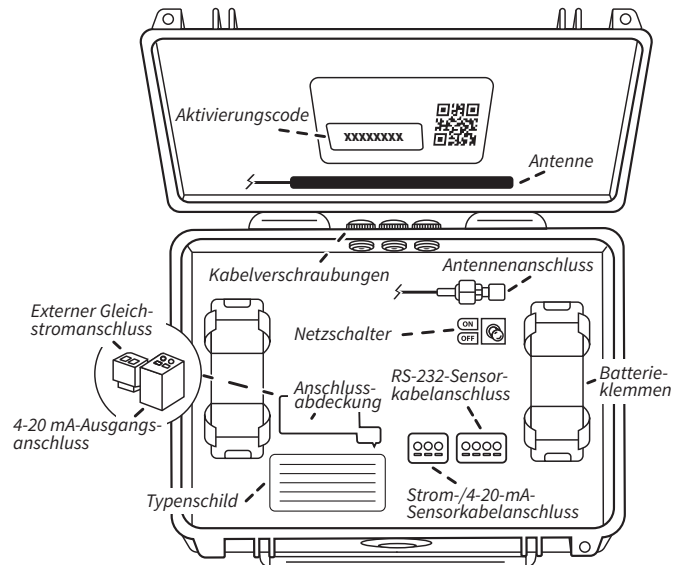


Abb. 3 Technische Spezifikationen

Abmessungen (B x H x T)	215 x 179 x 107 mm (8,5 x 7,1 x 4,2 in)
Gewicht	1,00 kg (2,18 lb)
Gehäuse	Polypropylen
IP-Schutzklasse	IP67
Verschmutzungsgrad	4
Schutzklasse	III
Überspannungskategorie	I
Umgebungsbedingungen	Innen- und Außenbereich
Stromanforderungen	Eine der folgenden Optionen: <ul style="list-style-type: none"> Zwei SulfiLogger A/S Batterien Modell S00098, Lithiummetall, nicht wiederaufladbar Gleichstromversorgung (9-28 VDC, 1 A)
Betriebs-/Lagertemperatur	-20 °C bis 40 °C (-4 °F bis 104 °F)
Betriebs-/Lagerfeuchtigkeit	0 bis 100 % relative Luftfeuchtigkeit
Antenne	Intern (optional: extern)
Konnektivität	2G/3G oder 4G (LTE-M1)
Cloud-Datendienst	SulfiLogger™ WebData https://webdata.sulfilogger.com
Zertifizierungen – Funk	FCC, ISED, EU RED
Zertifizierungen - Sicherheit	CE (ATEX), UKCA (UKEX)

Abb. 4 Status-LED

Die Status-LED der PowerCom Box gibt eine zweiteilige Statusmeldung aus, die zur Fehlersuche genutzt werden kann.

1. LED-Blinksequenz - Status der Cloud-Konnektivität

Status	LED-Blinksequenz
Leerlauf	Keine
Herstellen einer Cloud-Verbindung	●●●●●●●●
Cloud-Verbindung	■■■■■■■■



2. LED-Blinksequenz - Status der Gerätekonnektivität

Blink #	Status	LED-Blinksequenz
1	Daten-Upload	● Vollendet ● Nicht Vollendet
2	Sensorleistung (4-20 mA)	● Verbunden ● Nicht Verbunden
3	Sensor RS-232	● Verbunden ● Nicht Verbunden
4	Ext. Gleichstrom (opt.)	● Benutzt ● Nicht benutzt
5	Ext. 4-20 mA (opt.)	● Benutzt ● Nicht benutzt

Beispiele	1. Blinkseq.	2. Blinksequenz
Cloud-Verbindung + Batteriebetrieben	■■■■■■■■	+ ● ● ● ● ● ● ● ●
Cloud-Verbindung + Ext. Gleichstrom	■■■■■■■■	+ ● ● ● ● ● ● ● ●

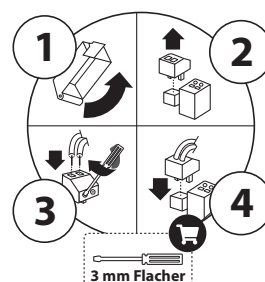
Abb. 5 Verkabelung des Sensorkabels

RS-232-Kabel		Strom / 4-20 mA-Kabel	
Klemme/Draht	Verbindung	Klemme/Draht	Verbindung
Braun	Sensor RXD	Braun	Positiv (+12 V bis 28 V)
Weiss	Nicht Verbunden	Weiss	Nicht Verbunden
Blau	Sensor TXD	Blau	Negativ (-)
Schwarz	GND	Schwarz	Nicht Verbunden
Grau	Nicht Verbunden	Grau	Nicht Verbunden

Abb. 6 Externe Anschlussverkabelung (optional)

Gleichstromversorgung (9–28 VDC, 1 A)		4-20 mA Ausgang (24 V, source)	
Klemme/Draht	Verbindung	Klemme/Draht	Verbindung
1 (links)	VDC +	1 (links)	Loop+
2 (rechts)	Masse	2 (rechts)	Loop-

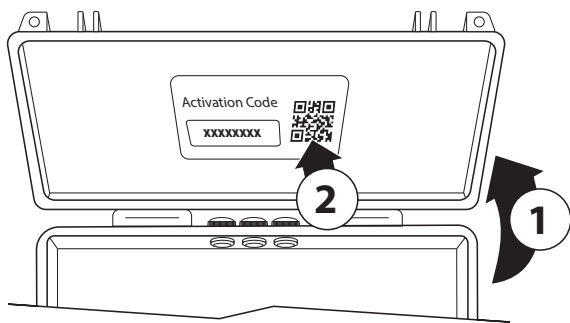
Abb. 7 Externe Gleichstromversorgung (optional)



- 1 Klappen Sie die Abdeckung auf.
- 2 Die abnehmbare Klemmleiste entfernen.
- 3 Die Drähte anschließen (Abb. 6).
- 4 Schließen Sie die abnehmbare Klemmleiste wieder an.

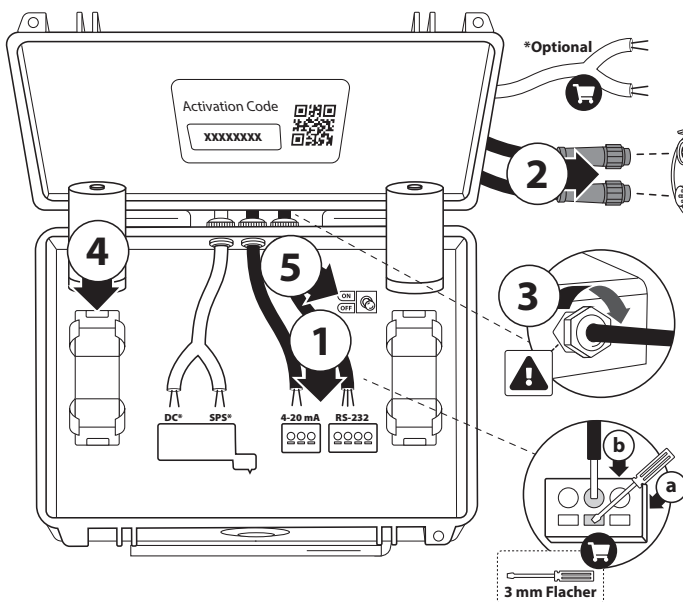
Abb. 8 Installation (Schritt für Schritt)

1. SulfiLogger™ WebData-Konfiguration



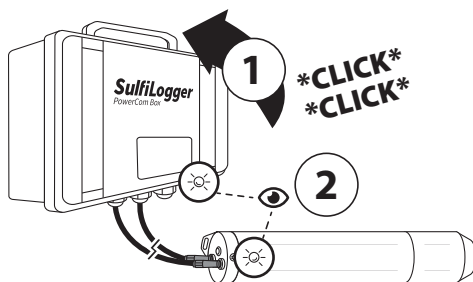
- ⚠ Wischen Sie die Oberfläche der PowerCom Box vor der Installation mit einem feuchten Tuch ab.
- ① Öffnen Sie die beiden Verschlüsse und öffnen Sie den Deckel.
- ② Um SulfiLogger™ WebData zu konfigurieren, scannen Sie den QR-Aktivierungscode mit einem Smartphone oder gehen Sie zu webdata.sulfilogger.com, melden Sie sich an und fügen Sie einen Standort hinzu.

2. PowerCom-Box-Konfiguration



- ① Die beiden Sensorkabel einführen und anschließen (Abb. 5). Für optionale SPS/PLC-Integration 4-20 mA Schleifenstrom (24 V) anschließen (Abb. 6).
- ② Bereiten Sie den SulfiLogger™-Sensor für die Installation vor und schließen Sie die Sensorkabel wie in der Installationsanleitung des Sensors beschrieben an.
- ③ Ziehen Sie alle Kabelverschraubungen fest (auch bei nicht verwendeten Steckern).
- ⚠ Achten Sie darauf, dass Sie die Kabelverschraubungen nicht über- oder unterspannen. Die Kabel sollten an den Kabelabschnitten mit Schrumpfschlauch festgezogen werden. Ziehen Sie zum Testen an den Kabeln. Vergewissern Sie sich, dass alle unbenutzten Anschlüsse mit einem Stecker verschlossen sind.
- ④ Legen Sie zwei Batterien ein und/oder schließen Sie ein Gleichspannungsnetzteil 9-28 VDC, 1 A an (Abb. 6 + Abb. 7).
- ⑤ Schalten Sie die PowerCom Box ein.

3. Überprüfung der Konnektivität

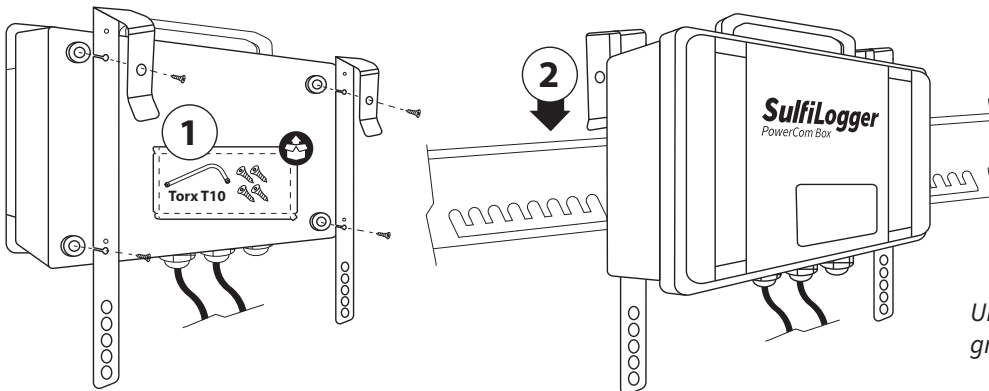


- ① Den Deckel und die beiden Verschlüsse schließen ("Click", "Click").
- ② Überprüfen Sie visuell die Status-LED am SulfiLogger™-Sensor (siehe Installationshandbuch des Sensors) und an der PowerCom Box (Abb. 4). Stellen Sie sicher, dass die PowerCom Box mit der Cloud verbunden ist und Daten hochlädt. Es kann einige Minuten dauern, bis der erste Daten-Upload abgeschlossen ist.

Abb. 9 Montagemöglichkeiten

A. Klemmmontage

(Teilenummer: S00261, enthalten in Teilenummer: S00083)

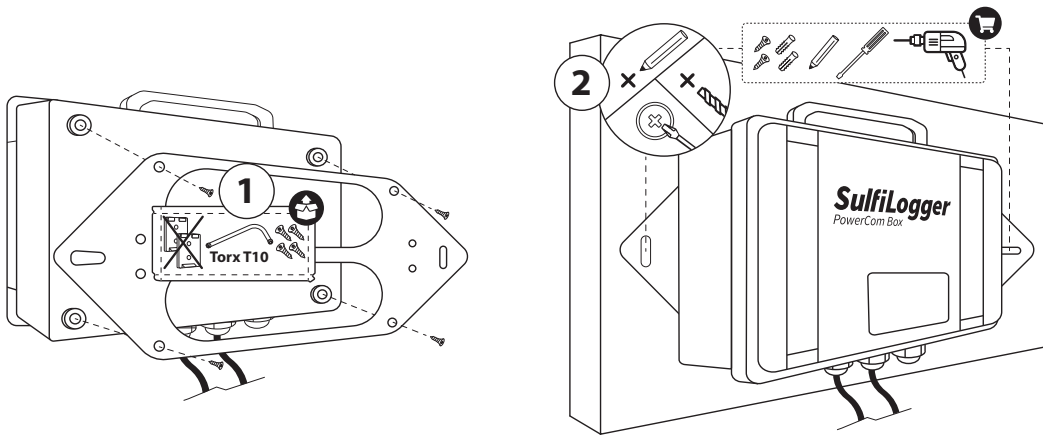


- ① Verbinden Sie die Klemmen mit den 4 mitgelieferten Schrauben mit den Montagepunkten der PowerCom Box.
- ② Hängen Sie die Klammern über den SulfiLogger Crossbeam und drücken Sie sie nach unten, um sie zu sichern.

Um die PowerCom Box abzunehmen, greifen Sie den Griff und heben Sie ihn an.

B. Wandmontage

(Teilenummer: S00191)

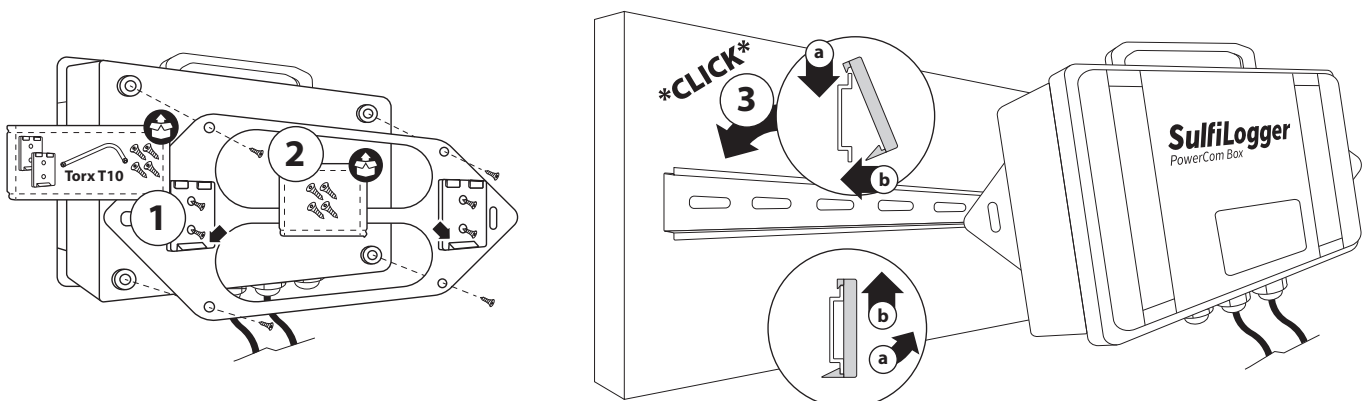


- ① Befestigen Sie die Wandhalterung mit 4 der mitgelieferten Schrauben an den Montagepunkten der PowerCom Box.
- ② Bohren Sie 2 Löcher in die Wand, und befestigen Sie die Wandhalterung mit 2 Schrauben (nicht enthalten).

Um die PowerCom Box abzunehmen, schrauben Sie die 2 Schrauben von der Wandhalterung ab.

C. DIN-Schienen-Montage

(Teilenummer: S00191)



- ① Verbinden Sie die 2 DIN-Schienen-Montageteile mit 4 der mitgelieferten Schrauben. Achten Sie darauf, dass die schrägen Teile der DIN-Schienenbefestigungsteile nach unten zeigen (in die gleiche Richtung wie die Kabel).
- ② Verbinden Sie die Wandhalterung mit 4 der mitgelieferten Schrauben mit den Befestigungsankern der PowerCom Box.
- ③ Montieren Sie die PowerCom Box auf der DIN-Schiene.
 - a) Neigen Sie die PowerCom Box und haken Sie die oberen Teile der DIN-Schienenbefestigung oben an der DIN-Schiene ein.
 - b) Drücken Sie sie ein (*Click*), um sie zu befestigen.

Zum Abnehmen der PowerCom Box ziehen Sie die Unterseite der PowerCom Box weg und heben sie an.

ATEX Installationszeichnung

Hersteller:

SulfiLogger A/S
Stokagervej 8G
DK-8240 Risskov
Dänemark

Modell:

PowerCom Box

Normen	EN IEC 60079-0 EN 60079-11
Sicherheitsmarkierungen	⊕ II 2(1) G Ex ib [ia IIC Ga] IIC T4 Gb oder ⊕ II (1) G [Ex ia Ga] IIC Tamb: -20 °C bis +40 °C
ATEX-Zertifikat	DTI 20ATEX0121X
Intrinsisch sichere Parameter	Power / 4-20 mA: Uo: 28.5 V, Io: 85 mA, Po: 0.61 W RS-232: Uo: 12.0 V, Io: 85 mA, Po: 0.26 W Um: 60 V
Elektrische Daten	Batterie: SulfiLogger A/S Batterie (Artikelnummer: S00098) oder DC: 9-28 VDC, 1 A

Besondere Verwendungsbedingungen:

- Da das Produkt sowohl im „Nicht Ex-Bereich“ als „zugehörige Betriebsmittel“ oder als eigensicheres Gerät in Zone 1 mit eigensicherem Ausgang zu Zone 0 installiert werden kann, ist es für die Sicherheit von entscheidender Bedeutung, dass die Installationsanleitung des Herstellers genau befolgt wird.
- Die Kontrollkästchen auf dem Typenschild geben an, welche Kennzeichnung das Produkt erfüllt. Die Kennzeichnung wird standardmäßig für die Installation im sicheren Bereich sein. Wenn die DC- und SCADA-Verbindungen nicht verwendet werden, kann ein Klappdeckel geschlossen werden, und die andere Kennzeichnung wird hervorgehoben, was eine Installation in Zone 1 ermöglicht. Dieses System garantiert, dass die Kennzeichnung korrekt ist, selbst wenn der Klappdeckel versehentlich entfernt wird.
- Nur Batterien mit der Artikelnummer S00098, geliefert von "SulfiLogger A/S", dürfen verwendet werden. Die Verwendung anderer Batterien kann die Ex-Sicherheit beeinträchtigen und die ATEX-Zertifizierung ungültig machen.
- Die PowerCom Box ist nur für die Festinstallation vorgesehen. Aufgrund der potenziellen Gefahr elektrostatischer Aufladung ist auf der Box vermerkt: "Do only clean the PowerCom Box with a moist cloth" (Reinigen Sie die PowerCom Box nur mit einem feuchten Tuch).
- Batteriewechsel: "WARNING – Do not replace battery when an explosive atmosphere is present" (WARNUNG – Batterie nicht austauschen, wenn eine explosive Atmosphäre vorhanden ist).

F0002A1QAX01

Batteriebetrieben und nicht mit dem SCADA-System verbunden

Ex-Bereich

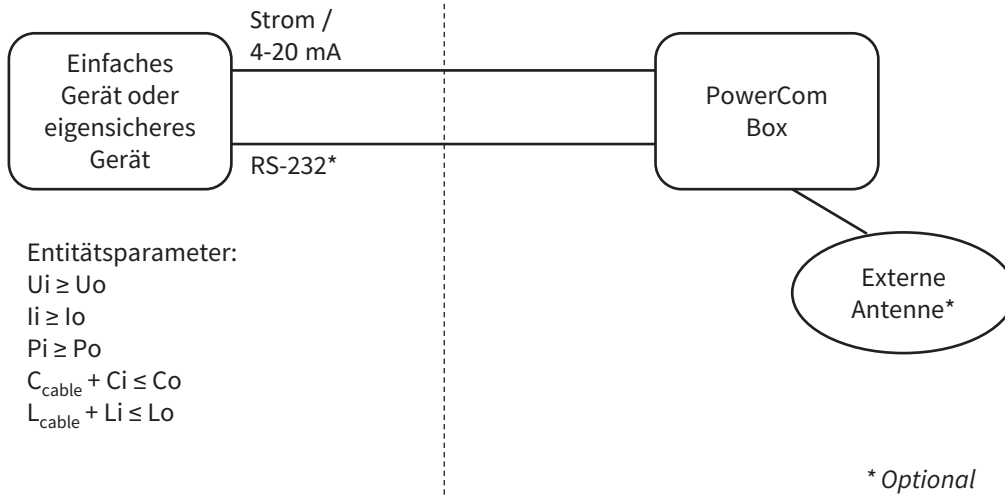
Zone 0, 1 oder 2

Nicht Ex-Bereich
oder

Ex-Bereich

Zone 1 oder 2

⊕ II 2(1) G Ex ib [ia IIC Ga] IIC T4 Gb
Tamb: -20 °C bis +40 °C



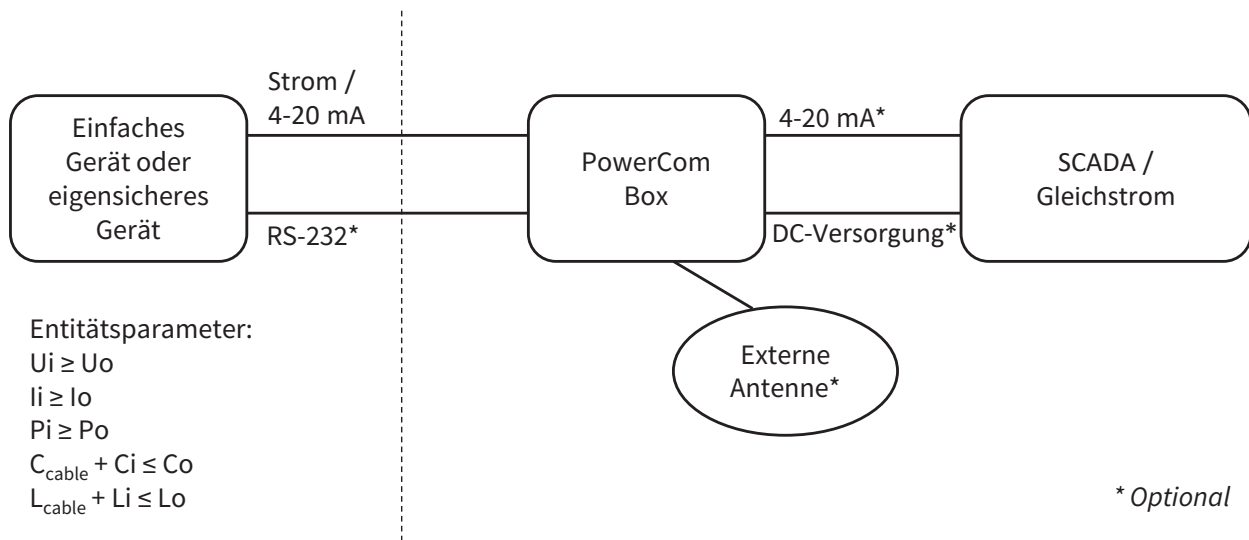
Gleichstrombetrieben und/oder mit dem SCADA-System verbunden

Ex-Bereich

Zone 0, 1 oder 2

Nicht Ex-Bereich

⊕ II (1) G [Ex ia Ga] IIC
Tamb: -20°C bis +40°C



Manuel d'installation

Ce manuel couvre l'installation et l'utilisation de la PowerCom Box - un accessoire qui alimente le capteur SulfiLogger™ et transmet les données au service cloud SulfiLogger™ WebData.

Clause de non-responsabilité

Veuillez lire ce guide attentivement avant de débiller, installer ou utiliser le matériel. Le non-respect de cette recommandation peut entraîner des blessures graves pour les opérateurs ou d'autres personnes, ou aussi endommager le matériel.

Seuls les techniciens qualifiés qui connaissent les termes techniques, les avertissements et les instructions de ce document et qui sont capables de suivre les guides ici écrites doivent connecter le matériel.

N'utilisez le matériel que de la manière spécifiée.

Respectez tous les avertissements (⚠).

L'équipement n'est pas destiné à être le seul mécanisme de contrôle dans une installation. L'utilisation prévue de l'équipement est recommandée en combinaison avec d'autres mécanismes et systèmes de contrôle supplémentaires.

Garantie

Le matériel est couvert par une garantie limitée comme spécifié dans les « General Terms and Conditions of Sale and Delivery ».

Considérations sur la manipulation de l'équipement

⚠ *N'utilisez pas l'équipement en dehors des paramètres électriques, mécaniques et thermiques spécifiés dans les "Spécifications techniques" de la Fig 3.*

Installation

Suivre les instructions étape par étape (Fig. 8).

Visionnez de courtes vidéos d'instruction dans l'académie SulfiLogger (scannez le code QR sur la couverture de ce manuel ou visitez le site sulfilogger.com/academy).



Cette icône fait référence aux outils ou matériaux fournis par le fabricant.



Cette icône fait référence aux outils ou matériaux fournis par l'utilisateur.

Installation dans des zones dangereuses (Ex)

Consultez le dessin d'installation (pages 18-19).

Options de montage

Montage suspendu, mural ou sur rail DIN (produits accessoires séparés). Suivez les instructions étape par étape (Fig. 9).

Maintenance

Remplacer les piles de la PowerCom Box lorsque cela est nécessaire. Voir l'état des piles en ligne. Utilisez uniquement les piles de la PowerCom Box (numéro de pièce : S00098) et remplacez les piles une par une lorsque la PowerCom Box est allumée. N'utilisez que des piles neuves.

Dépannage

En cas de dépannage, veuillez visiter sulfilogger.com/support.

Démontage, modifications et réparation

Le démontage, les modifications et la réparations du matériel peuvent uniquement être effectués par le fabricant.

Mise au rebut



Les équipements électriques marqués de ce symbole ne doivent pas être éliminés avec les ordures ménagères générales dans les systèmes d'élimination domestiques ou publics européens. Remettez l'équipement ancien ou en fin de vie aux points de collecte appropriés pour le recyclage des équipements électriques et des batteries ou retournez l'équipement au fabricant pour élimination sans frais pour l'utilisateur.

Fig. 1 Vue de l'extérieur de la PowerCom Box

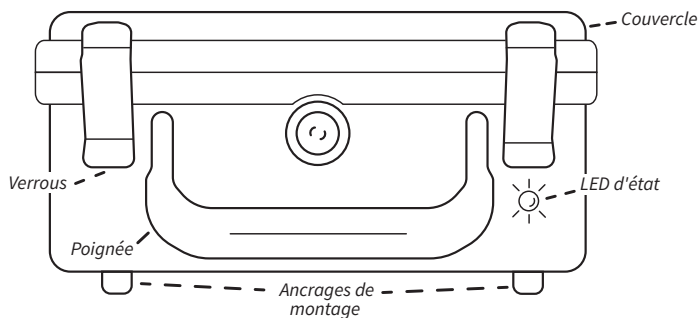


Fig. 3 Spécifications techniques

Dimensions (L x H x P)	215 x 179 x 107 mm (8,5 x 7,1 x 4,2 in)
Poids	1,00 kg (2,18 lb)
Boîtier	Polypropylène
Classification IP	IP67
Niveau de pollution	4
Classe de protection	III
Catégorie de surtension	I
Conditions environnementales	Utilisation en intérieur et en extérieur
Alimentation électrique requise	L'une des options suivantes : • Deux piles SulfiLogger A/S modèle S00098, Lithium métal, non rechargeables • Alimentation courant continu (9-28 VCC, 1 A)
Température de fonctionnement/stockage	-20 °C à 40 °C (-4 °F à 104 °F)
Humidité de fonctionnement/stockage	0 à 100 % d'humidité relative
Antenne	Interne (en option : externe)
Connectivité	2G/3G ou 4G (LTE-M1)
Service de données cloud	SulfiLogger™ WebData https://webdata.sulfilogger.com
Certifications - radio	FCC, ISED, EU RED
Certifications - sécurité	CE (ATEX), UKCA (UKEX)

Fig. 5 Câblage des câbles des capteurs

Câble RS-232		Câble d'alimentation / 4-20 mA	
Borne/fil	Signal	Borne/fil	Signal
Marron	Capteur RXD	Marron	Positive (+12 V à 28 V)
Blanche	Pas connecté	Blanche	Pas connecté
Bleue	Capteur TXD	Bleue	Négative (-)
Noire	GND	Noire	Pas connecté
Grise	Pas connecté	Grise	Pas connecté

Fig. 6 Câblage des connecteurs externes (en option)

Alimentation en CC (9-28 VCC, 1A)		Sortie 4-20 mA (24 V, source)	
Borne/fil	Signal	Borne/fil	Signal
1 (gauche)	VCC +	1 (gauche)	Boucle +
2 (droite)	Terre	2 (droite)	Boucle -

Fig. 2 Vue de l'intérieur de la PowerCom Box

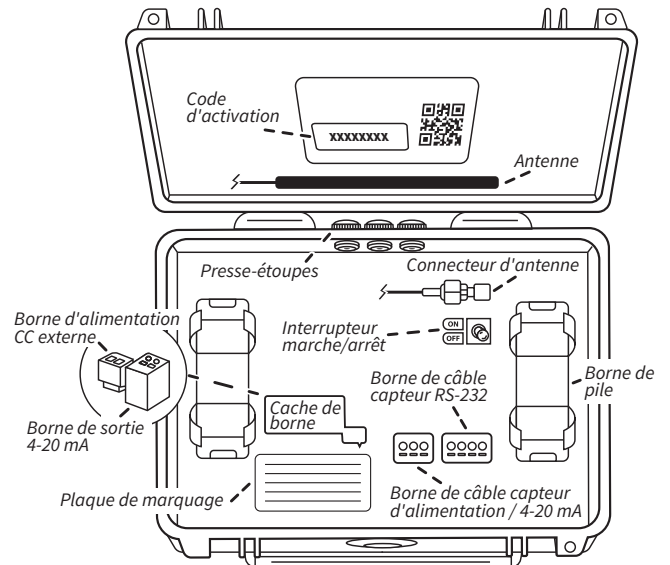


Fig. 4 LED d'état

La LED d'état de la PowerCom Box affiche en boucle un message d'état en deux parties qui peut être utilisé pour le dépannage.

1ère série de clignotements - Connectivité au Cloud

État	Série de clignotement
Inactif	Aucun
Établissement d'une connexion	●●●●●●●●
Connexion au cloud	■■■■■■■■

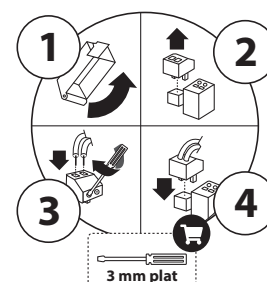
+

2e série de clignotements - État de l'appareil

#	État	Série de clignotement	
1	Transfert de données	● Terminé	● Pas terminé
2	Capteur - Alimentation/4-20 mA	● Connecté	● Déconnecté
3	Capteur - RS-232	● Connecté	● Déconnecté
4	CC externe (opt.)	● Utilisé	● Non utilisé
5	Sortie 4-20 mA (opt.)	● Utilisé	● Non utilisé

Exemples	1ère série	2ème série
Connecté au cloud + alimentation par piles	■■■■■■■■ + ●●●●●●●●	●●●●●●●●
Connecté au cloud + alimentation CC externe	■■■■■■■■ + ●●●●●●●●	●●●●●●●●

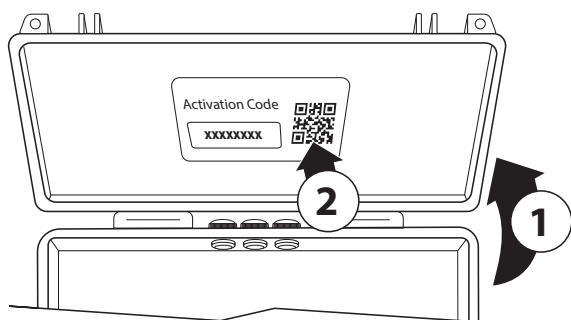
Fig. 7 Alimentation CC externe (en option)



- 1 Faire basculer le couvercle.
- 2 Retirer le bornier amovible.
- 3 Connecter les fils (Fig. 6).
- 4 Re-connecter le bornier amovible.

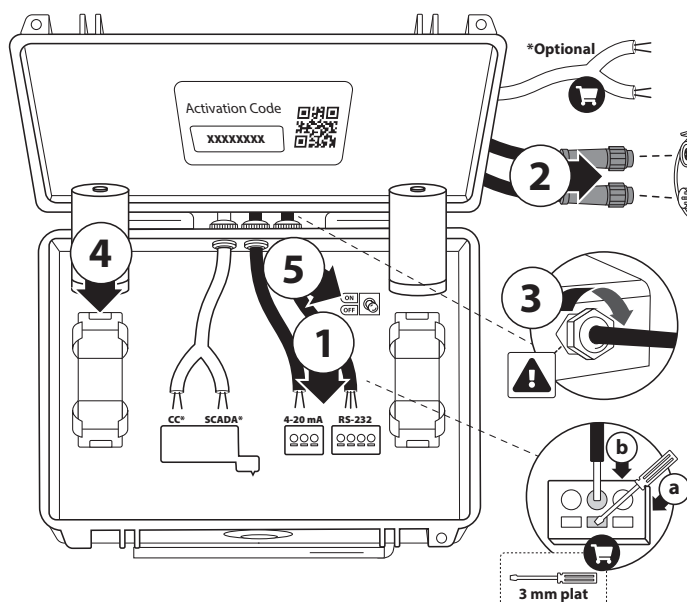
Fig. 8 Installation (étape par étape)

1. Configurer SulfiLogger™ WebData



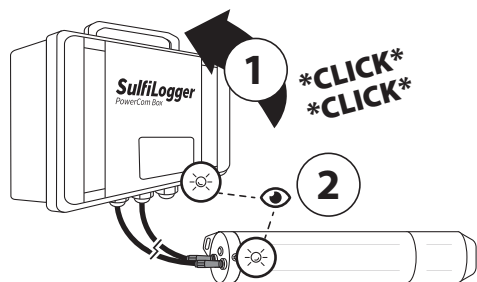
- ⚠ Essayer la surface de la PowerCom Box avec un chiffon humide avant l'installation.
- ① Ouvrir les deux verrous et ouvrir le couvercle.
- ② Pour configurer SulfiLogger™ WebData, scannez le code d'activation QR avec un smartphone ou rendez-vous sur webdata.sulfilogger.com, se connecter/s'enregistrer et ajouter un site.

2. Configurer la PowerCom Box



- ① Insérer et connecter les deux câbles du capteur (Fig. 5). Pour l'intégration SCADA/PLC en option, connecter l'alimentation de la boucle 4-20 mA (24 V, source) (Fig. 6).
- ② Préparer le capteur SulfiLogger™ pour l'installation et connecter les câbles du capteur comme spécifié dans le manuel d'installation du capteur.
- ③ Serrer tous les presse-étoupes (également pour les connecteurs non utilisés).
- ⚠ *Be veiller à ne pas trop serrer ou à ne pas trop serrer les presse-étoupes. Les câbles doivent être serrés au niveau des sections de câble dotées d'une gaine thermorétractable. Tirez les câbles pour les tester. Assurez-vous que tous les connecteurs non utilisés sont fermés par un bouchon.*
- ④ Insérer deux piles et/ou brancher une alimentation en courant continu 9-28 V CC, 1 A (Fig. 6 + Fig. 7).
- ⑤ Mettre le boîtier PowerCom sous tension.

3. Vérifier la connectivité

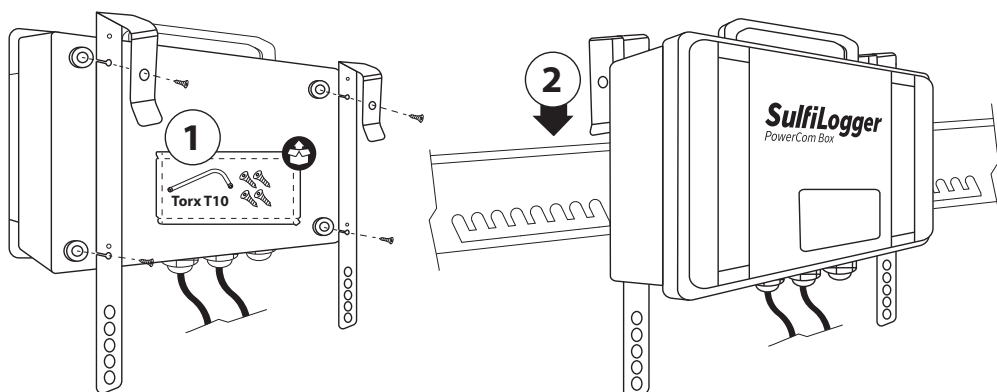


- ① Fermer le couvercle et les deux loquets ("Click", "Click").
- ② Inspecter visuellement la LED d'état sur le capteur SulfiLogger™ (voir le manuel d'installation du capteur) et sur la PowerCom Box (Fig. 4). Assurez-vous que la PowerCom Box est connectée au nuage et qu'elle transfère des données. Le transfert initial des données peut prendre quelques minutes.

Fig. 9 Options de montage

A. Suspendu

(Numéro de pièce: S00261, inclus avec numéro de pièce: S00083)

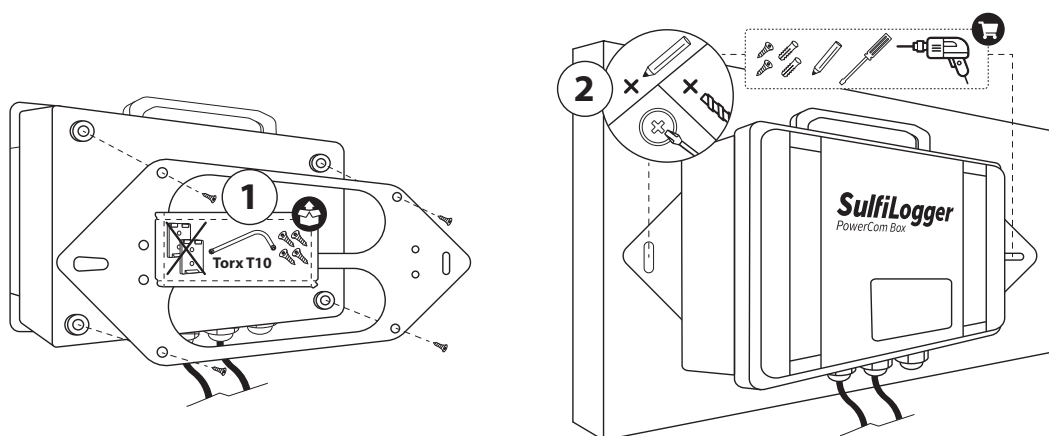


- ① Connecter les pinces aux ancrages de montage de la PowerCom Box à l'aide des 4 vis fournies.
- ② Accrocher les pinces sur la Crossbeam du SulfiLogger et pousser vers le bas pour les fixer.

Pour retirer la PowerCom Box, saisissez la poignée et soulevez-la.

B. Montage mural

(Numéro de pièce: S00191)

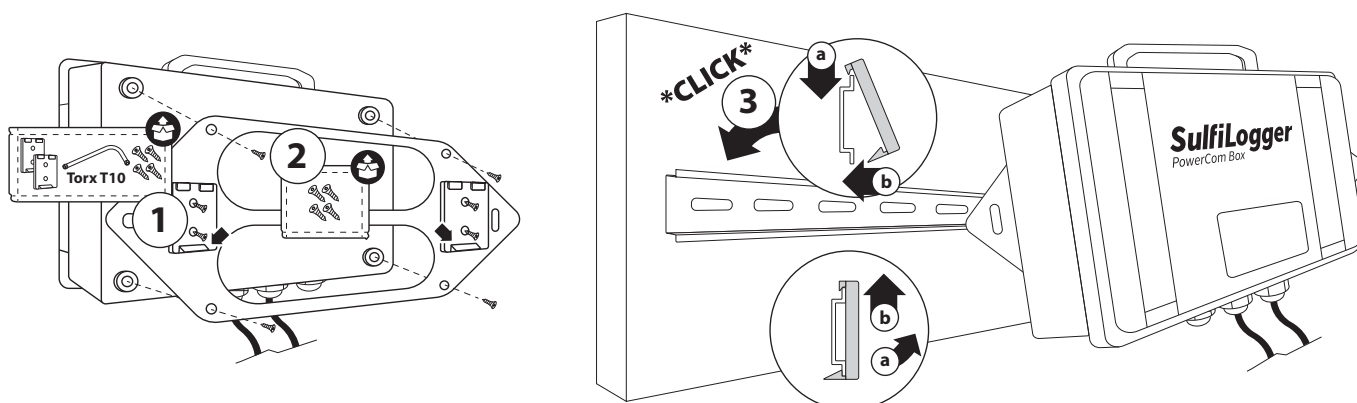


- ① Connecter le support mural aux ancrages de montage du boîtier PowerCom à l'aide de 4 des vis fournies.
- ② Percez 2 trous dans le mur et fixez le support mural à l'aide de 2 vis (non incluses).

Pour retirer la PowerCom Box, dévisser les 2 vis du support mural.

C. Montage sur rail DIN

(Numéro de pièce: S00191)



- ① Connectez les 2 pièces de montage du rail DIN à l'aide de 4 des vis fournies. Veiller à ce que les parties inclinées des pièces de montage du rail DIN soient orientées vers le bas (dans la même direction que les câbles).
- ② Connecter le support mural aux ancrages de montage de la PowerCom Box à l'aide de 4 des vis incluses.
- ③ Montez la PowerCom Box sur le rail DIN.
 - a) Incliner la PowerCom Box et accrocher le haut des pièces de montage du rail DIN sur le haut du rail DIN.
 - b) Pousser (*Click*) pour monter.

Pour retirer la PowerCom Box, tirez sur le bas de la PowerCom Box et soulevez-la.

ATEX Dessin d'installation

Fabricant:

SulfiLogger A/S
Stokagervej 8G
DK-8240 Risskov
Danemark

Modèle:

PowerCom Box

Normes	EN IEC 60079-0 EN 60079-11
Marquages de sécurité	⊕ II 2(1) G Ex ib [ia IIC Ga] IIC T4 Gb ou ⊕ II (1) G [Ex ia Ga] IIC Tamb: -20 °C à +40 °C
Certificat ATEX	DTI 20ATEX0121X
Paramètres intrinsèquement sûrs	Alimentation / 4-20 mA: Uo: 28.5 V, Io: 85 mA, Po: 0.61 W RS-232: Uo: 12.0 V, Io: 85 mA, Po: 0.26 W Um: 60 V
Caractéristiques électriques	Pile : Pile SulfiLogger A/S (numéro de pièce: S00098) ou CC: 9-28 VDC, 1 A

Conditions spéciales d'utilisation:

- Comme le produit peut être installé à la fois dans la "zone non dangereuse" en tant qu' "appareillage associé" ou comme appareil de sécurité intrinsèque en zone 1 avec sortie de sécurité intrinsèque vers la zone 0, il est essentiel pour la sécurité que le manuel d'installation du fabricant soit suivi en détail.
- Les cases à cocher sur la plaque signalétique indiquent avec quelle marque le produit est conforme. Par défaut, le marquage sera pour l'installation dans une zone sûre. Si les connexions DC et SCADA ne sont pas utilisées, un couvercle rabattable peut être fermé, et l'autre marquage sera mis en évidence, ce qui permettra une installation en Zone 1. Ce système garantit que le marquage est correct même si le couvercle rabattable est retiré accidentellement.
- Seules les batteries portant le numéro de pièce S00098 fournies par "SulfiLogger A/S" peuvent être utilisées. L'utilisation d'autres batteries peut affecter la sécurité Ex et annuler la certification ATEX.
- La PowerCom Box est uniquement destinée à une installation fixe. En raison du risque potentiel de charge électrostatique, la boîte est marquée : "Do only clean the PowerCom Box with a moist cloth" (Nettoyez uniquement la PowerCom Box avec un chiffon humide).
- Remplacement de la pile: "WARNING – Do not replace battery when an explosive atmosphere is present" (AVERTISSEMENT – Ne remplacez pas la batterie en présence d'une atmosphère explosive).

F0002A1QAX01

Alimenté par piles et non connecté au système SCADA

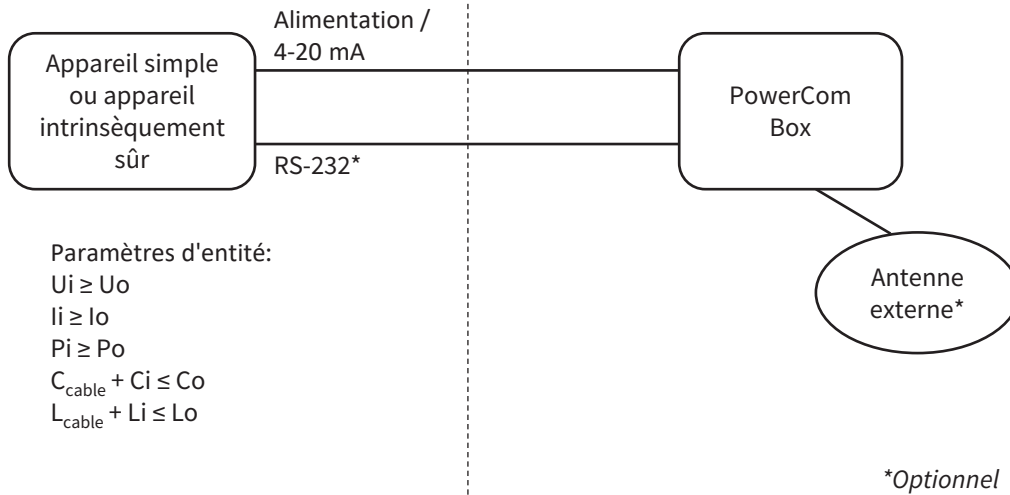
Zone dangereuse

Zone 0, 1 ou 2

Zone non dangereuse

ou
Zone dangereuse
Zone 1 ou 2

⊕ Ex II 2(1) G Ex ib [ia IIC Ga] IIC T4 Gb
Tamb: -20 °C à +40 °C



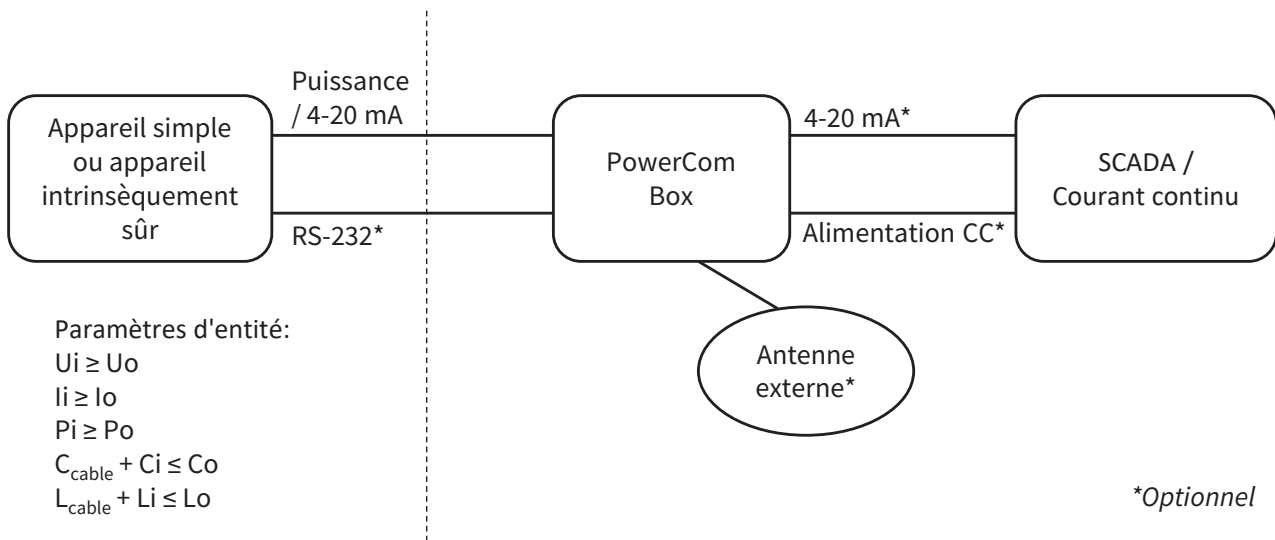
Alimenté en CC et/ou connecté au système SCADA

Zone dangereuse

Zone 0, 1 ou 2

Zone non dangereuse

⊕ Ex II (1) G [Ex ia Ga] IIC
Tamb: -20°C à +40°C



Manual de instalación

Este manual cubre la instalación y el uso de la PowerCom Box - un accesorio que alimenta el sensor SulfiLogger™ y transmite datos al servicio en la nube SulfiLogger™ WebData.

Descargo de responsabilidad

Lea este manual cuidadosamente antes de desempacar el producto, instalar u operar el equipo. No hacerlo puede ocasionar lesiones graves en los operadores u otras personas, e incluso un daño al equipo.

Solo técnicos calificados que estén familiarizados con los términos técnicos, advertencias e instrucciones de este manual y que puedan seguir los pasos deben conectar el equipo.

No utilice el equipo de ninguna otra manera que no sea la especificada.

Preste atención a todas las declaraciones de precaución (⚠).

El equipo no está destinado a ser el único mecanismo de control en ninguna configuración y se recomienda el uso previsto del equipo en combinación con otros mecanismos y sistemas de control complementarios.

Garantía

El equipo está cubierto por una garantía limitada según lo especificado en "General Terms and Conditions of Sale and Delivery".

Consideraciones sobre el uso y manejo del equipo

⚠ *No utilice el equipo fuera de los parámetros eléctricos, mecánicos y térmicos especificados en las "Especificaciones técnicas" de la Fig. 3.*

Instalación

Siga las instrucciones paso a paso (Fig. 8).

Vea algunos de los vídeos cortos de instrucciones de la Academia SulfiLogger (escanee el código QR en la portada de este manual o visite sulfilogger.com/academy).



Este icono se refiere a herramientas o materiales suministrados por el fabricante.



Este icono se refiere a herramientas o materiales suministrados por el usuario.

Instalación en zonas peligrosas (Ex)

Consulte el dibujo de instalación (páginas 24-25)

Opciones de montaje

Abrazaderas, montaje en pared o carril DIN (productos accesorios separados). Siga las instrucciones paso a paso (Fig. 9).

Mantenimiento

Reemplace las baterías de PowerCom Box cuando sea necesario. Ver el estado de la batería en línea. Utilice únicamente baterías PowerCom Box (número de pieza: S00098) y reemplace las baterías una a la vez mientras PowerCom Box está encendido. Utilice únicamente baterías nuevas.

Solución de problemas

Por favor, visite sulfilogger.com/support.

Desmontaje, modificaciones y reparación

El desmontaje, las modificaciones y la reparación del equipo solo pueden ser realizados por el fabricante.

Eliminación



Los equipos eléctricos marcados con este símbolo no deben desecharse como residuos domésticos generales en los sistemas de eliminación domésticos o públicos europeos. Devuelva los equipos viejos o al final de su vida útil a los puntos de recolección aplicables para el reciclaje de equipos eléctricos y baterías o devuelva el equipo al fabricante para su eliminación sin costo para el usuario.

Fig. 1 Vista exterior de la PowerCom Box

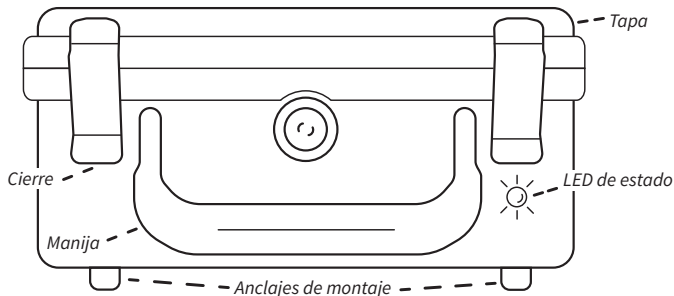


Fig. 2 Vista interior de la PowerCom Box

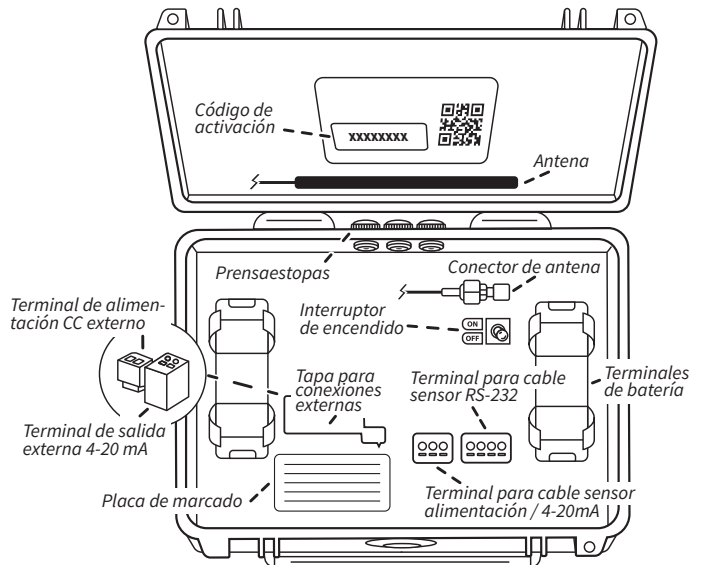


Fig. 3 Especificaciones técnicas

Dimensiones (An. x AL. x Pf.)	215 x 179 x 107 mm (8,5 x 7,1 x 4,2 in)
Peso	1,00 kg (2,18 lb)
Carcasa	Polipropileno
Clasificación IP	IP67
Grado de contaminación	4
Clase de protección	III
Categoría de sobretensión	I
Condiciones ambientales	Uso en interiores y exteriores
Requisitos de alimentación	Una de las siguientes opciones: • Dos baterías SulfiLogger A/S modelo S00098, Litio metal, no recargables • Fuente de alimentación CC 9-28VCC, 1A
Temperatura de operación/ almacenamiento	De -20 °C a 40 °C (de -4 °F a 104 °F)
Humedad de operación/ almacenamiento	De 0 a 100 % de humedad relativa
Antena	Interna (opcional: externa)
Conectividad	2G/3G o 4G (LTE-M1)
Servicio de datos en la nube	SulfiLogger™ WebData https://webdata.sulfilogger.com
Certificaciones - radio	FCC, ISED, EU RED
Certificaciones - seguridad	CE (ATEX), UKCA (UKEX)

Fig. 4 LED de estado

El LED de estado de la PowerCom Box emite en bucle un mensaje de estado de 2 partes que puede utilizarse para solucionar problemas.

1ª serie parpadeante - Estado de conectividad de la Cloud

Estado	Patrón de parpadeo
Ralentí	Ninguno
Estableciendo conexión con la nube	●●●●●●●●
Conectado a la nube	■■■■■■■■



2ª serie parpadeante - Estado de conectividad del dispositivo

#	Estado	Patrón de parpadeo
1	Carga de datos	● Completado ● No completado
2	Sensor-Alimentación/4-20mA	● Conectado ● Desconectado
3	Sensor RS-232	● Conectado ● Desconectado
4	Alimentación CC ext.(opc.)	● Utilizado ● No utilizado
5	Salida de 4-20 mA (opc.)	● Utilizado ● No utilizado

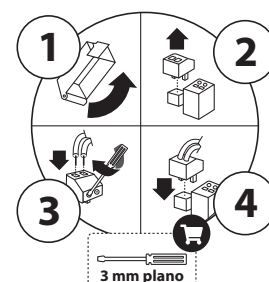
Fig. 5 Cableado para cables de sensores

Cable RS-232		Cable de alimentación / 4-20 mA	
Terminal/cable	Señal	Terminal/cable	Señal
Marrón	Sensor RXD	Marrón	Positiva (+12 V a 28 V)
Blanco	No se utiliza	Blanco	No se utiliza
Azul	Sensor TXD	Azul	Negativa (-)
Negro	GND (tierra)	Negro	No se utiliza
Gris	No se utiliza	Gris	No se utiliza

Fig. 6 Cableado para conectores externos (opcional)

Fuente de alimentación CC (9-28 VCC, 1A)		Salida de 4-20 mA (24 V, fuente)	
Terminal/cable	Señal	Terminal/cable	Señal
1 (izquierda)	VDC +	1 (izquierda)	Bucle+
2 (derecha)	Conexión a tierra	2 (derecha)	Bucle-

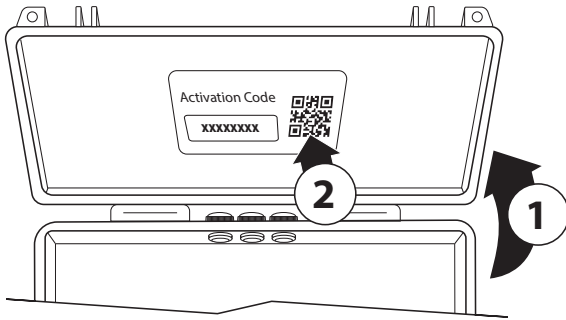
Fig. 7 Conexión de alimentación CC externa (opcional)



- 1 Bloquee la tapa.
- 2 Retire el bloque de terminales desmontable.
- 3 Conecte los cables (Fig. 6).
- 4 Vuelva a conectar el bloque de terminales desmontable.

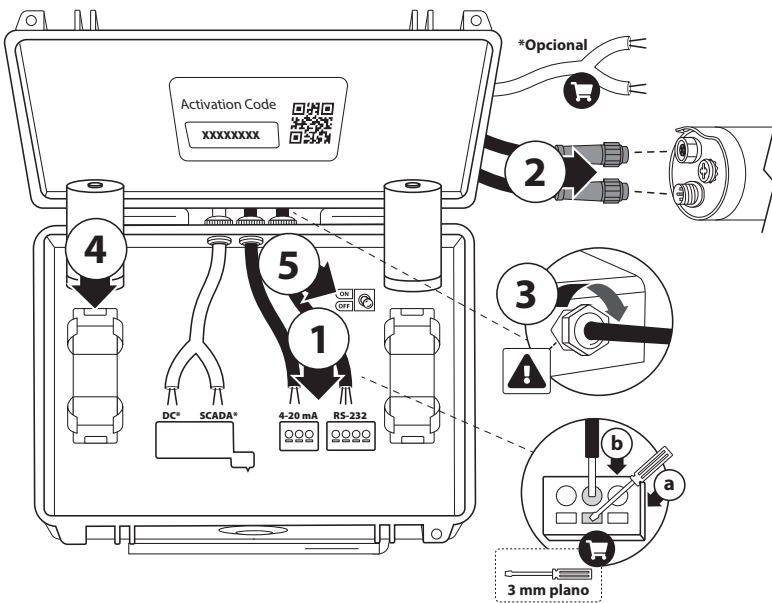
Fig. 8 Instalación (paso a paso)

1. Configurar SulfiLogger™ WebData



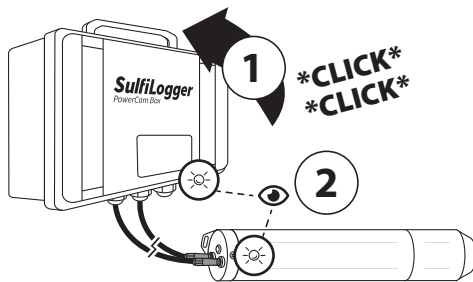
- ⚠ Limpie la superficie de la PowerCom Box con un paño húmedo antes de la instalación.
- ① Abra los dos cierres y abra la tapa.
- ② Para configurar SulfiLogger™ WebData, escanee el código QR de activación con un smartphone o vaya a webdata.sulfilogger.com, inicie sesión/regístrese y añada un sitio.

2. Configurar la PowerCom Box



- ① Inserte y conecte los dos cables del sensor (Fig. 5). Para la integración opcional SCADA/PLC, conecte la alimentación del bucle de 4-20 mA (24 V, source) (Fig. 6).
- ② Prepare el sensor SulfiLogger™ para la instalación y conecte los cables del sensor como se especifica en el manual de instalación del sensor.
- ③ Apriete todos los prensaestopas (también para los conectores no utilizados).
- ⚠ Tenga cuidado de no apretar demasiado ni demasiado poco los prensaestopas. Los cables deben apretarse en las secciones de cable que tienen tubo termorretráctil. Tire de los cables para probarlos. Asegúrese de que todos los conectores no utilizados estén sellados con un tapón.
- ④ Inserte dos baterías y/o conecte una fuente de alimentación de CC 9-28 VCC, 1 A (Fig. 6 + Fig. 7).
- ⑤ Encienda la PowerCom Box.

3. Verificar la conectividad

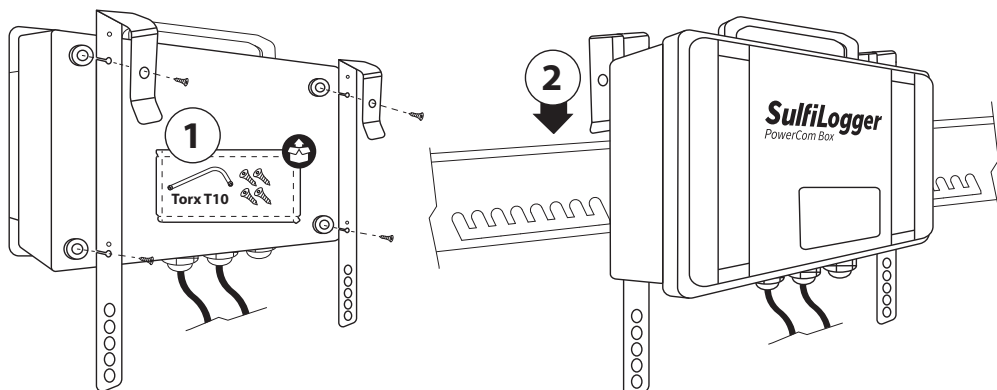


- ① Cerrar la tapa y los dos cierres ("Click", "Click").
- ② Inspeccione visualmente el LED de estado del sensor SulfiLogger™ (consulte el manual de instalación del sensor) y de la PowerCom Box (Fig. 4). Asegúrese de que la PowerCom Box está conectada a la nube y cargando datos. La carga inicial de datos puede tardar unos minutos en completarse.

Fig. 9 Opciones de montaje

A. Montaje con abrazadera

(Número de pieza: S00261, incluido con número de pieza: S00083)

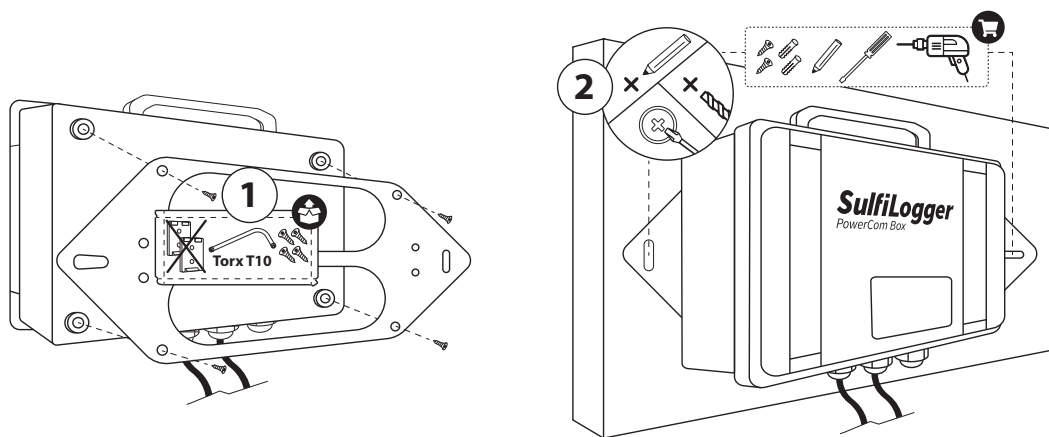


- ① Conecte las abrazaderas a los anclajes de montaje de la PowerCom Box utilizando los 4 tornillos incluidos.
- ② Enganche el dispositivo sobre el Crossbeam SulfiLogger y empuje hacia abajo para fijarlo.

Para retirar la PowerCom Box, agarre el asa y levántela.

B. Montaje en pared

(Número de pieza: S00191)

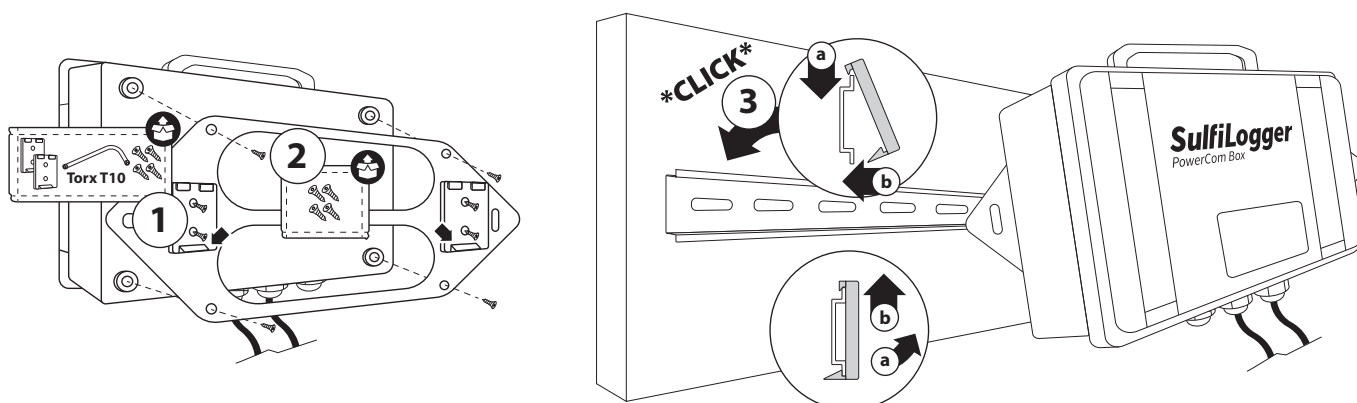


- ① Conecte el soporte de pared a los anclajes de montaje de la PowerCom Box utilizando 4 de los tornillos incluidos.
- ② Taladre 2 agujeros en la pared y fije el soporte de pared con 2 tornillos (no incluidos).

Para retirar la PowerCom Box, desenrosque los 2 tornillos del soporte de pared.

C. Montaje en carril DIN

(Número de pieza: S00191)



- ① Conecte las 2 piezas de montaje en carril DIN utilizando 4 de los tornillos incluidos. Asegúrese de que las partes inclinadas de las piezas de montaje del carril DIN apunten hacia abajo (en la misma dirección que los cables).
- ② Conecte el soporte de pared a los anclajes de montaje de la PowerCom Box utilizando 4 de los tornillos incluidos.
- ③ Monte la PowerCom Box en el carril DIN.
 - a) Inclíne la PowerCom Box y enganche la parte superior de las piezas de montaje del carril DIN en la parte superior del carril DIN.
 - b) Presione (*Click*) para montarla.

Para retirar la PowerCom Box, tire de la parte inferior de la PowerCom Box y levántela.

F0002A1QAX01

Dibujo de Instalación ATEX

Fabricante:

SulfiLogger A/S
Stokagervej 8G
DK-8240 Risskov
Dinamarca

Modelo:

PowerCom Box

Normas	EN IEC 60079-0 EN 60079-11
Marcas de seguridad	⊕ II 2(1) G Ex ib [ia IIC Ga] IIC T4 Gb o ⊕ II (1) G [Ex ia Ga] IIC Tamb: -20 °C a +40 °C
Certificado ATEX	DTI 20ATEX0121X
Parámetros intrínsecamente seguros	Potencia / 4-20 mA: Uo: 28.5 V, Io: 85 mA, Po: 0.61 W RS-232: Uo: 12.0 V, Io: 85 mA, Po: 0.26 W Um: 60 V
Especificaciones eléctricas	Batería: Batería SulfiLogger A/S (número de parte: S00098) o CC: 9-28 VCC, 1 A

Condiciones Especiales de Uso:

- Ya que el producto puede ser instalado tanto en el “zona no peligrosa” como “equipo asociado” o como equipo intrínsecamente seguro en la zona 1 con salida intrínsecamente segura a la zona 0, es esencial para la seguridad que se siga detalladamente el manual de instalación del fabricante.
- Las casillas en la placa de identificación indican con qué marcado cumple el producto. Por defecto, el marcado será para la instalación en una zona segura. Si las conexiones CC y SCADA no se utilizan, se puede cerrar una tapa abatible, y se destacará el otro marcado, lo que permitirá la instalación en la Zona 1. Este sistema garantiza que el marcado es correcto incluso si la tapa abatible se retira accidentalmente.
- Sólo se pueden usar las baterías con el número de parte S00098 suministradas por "SulfiLogger A/S". El uso de otras baterías puede afectar la seguridad Ex y anular la certificación ATEX.
- El PowerCom Box es sólo para instalación fija. Debido al riesgo potencial de carga electrostática, la caja está marcada: "Do only clean the PowerCom Box with a moist cloth" (Sólo limpie el PowerCom Box con un paño húmedo).
- Cambio de batería: "WARNING – Do not replace battery when an explosive atmosphere is present" (ADVERTENCIA – No reemplace la batería cuando haya una atmósfera explosiva presente).

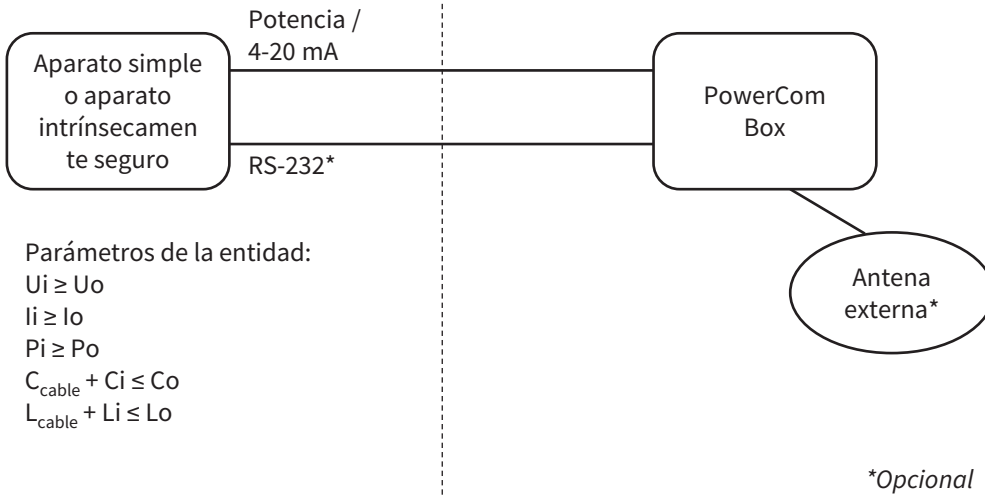
F0002A1QAX01

Alimentado por batería y no conectado al sistema SCADA

Zona peligrosa
Zona 0, 1 o 2

Zona no peligrosa
o
Zona peligrosa
Zona 1 o 2

II 2(1) G Ex ib [ia IIC Ga] IIC T4 Gb
Tamb: -20 °C a +40 °C

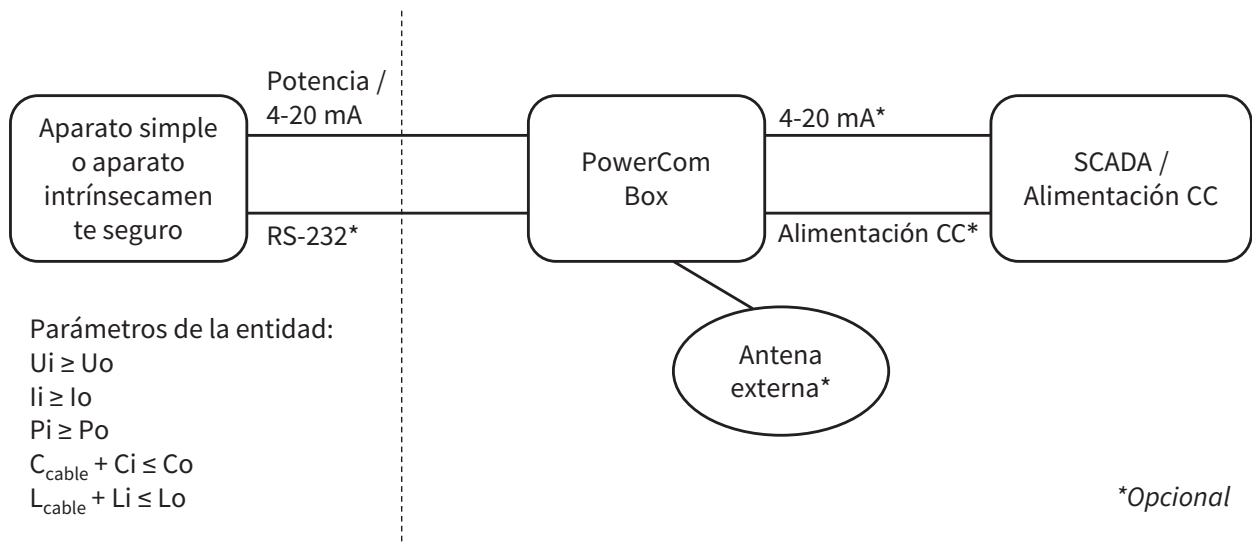


Alimentado por CC y/o conectado al sistema SCADA

Zona peligrosa
Zona 0, 1 o 2

Zona no peligrosa

II (1) G [Ex ia Ga] IIC
Tamb: -20°C a +40°C



Installationsmanual

Denne manual omfatter installation og brug af PowerCom Boxen - et stykke tilbehør, der forsyner SulfiLogger™-sensoren med strøm og overfører data til SulfiLogger™ WebData-cloudtjenesten.

Ansvarsfraskrivelse

Læs denne manual omhyggeligt, før du udpakker, installerer eller betjener udstyret. Hvis du ikke gør det, kan det medføre alvorlig personskade eller skade på udstyr.

Udstyret bør kun tilsluttes af kvalificerede teknikere, som er bekendte med de tekniske udtryk, advarsler og instruktioner nævnt i denne manual, og som kan følge disse.

Brug ikke udstyret på anden måde end angivet.

Vær opmærksom på alle advarselsangivelser (⚠).

Udstyret er ikke beregnet til at være den eneste kontrolmekanisme i en hvilken som helst opsætning, og det anbefales, at udstyret anvendes i kombination med andre supplerende kontrolmekanismer og systemer.

Garanti

Udstyret er dækket af en begrænset garanti som specificeret i "General Terms and Conditions of Sale and Delivery".

Korrekt håndtering af udstyret

⚠ *Brug ikke udstyret uden for de specificerede elektriske, mekaniske og termiske parametre som angivet i de "Tekniske specifikationer" i Fig. 3.*

Installation

Følg de trinvisse instruktioner (Fig. 8).

Se korte instruktionsvideoer på SulfiLogger Academy (scan QR-koden på forsiden af denne manual eller besøg sulfilogger.com/academy).



Dette ikon henviser til værktøj eller materialer leveret af producenten.



Dette ikon henviser til værktøj eller materialer leveret af brugeren.

Installation i eksplosionsfarlige områder (Ex)

Se installationstegningen (side 30-31).

Monteringsmuligheder

Crossbeam-klemmer, vægmontage, eller DIN-skinne montage (separate tilbehørsprodukter). Følg de trinvisse instruktioner (Fig. 9).

Vedligeholdelse

Udskift batterierne i PowerCom Boxen, når det er nødvendigt. Se batteristatus online. Brug kun PowerCom Box-batterier (varenummer: S00098), og udskift batterierne et ad gangen, mens PowerCom Boxen er tændt. Brug kun nye batterier.

Fejlfinding

Besøg sulfilogger.com/support.

Adskillelse, modifikation og reparation

Adskillelse, modifikation og reparation af udstyret må kun foretages af producenten.

Bortskaffelse



Elektrisk udstyr mærket med dette symbol må ikke bortskaffes som almindeligt husholdningsaffald i europæiske husholdnings- eller offentlige affaldssystemer. Aflever gammelt eller udtjent udstyr til de relevante indsamlingssteder til genbrug af elektrisk udstyr og batterier, eller returner udstyret til producenten til bortskaffelse uden beregning for brugeren.

Fig. 1 Udvendigt overblik over PowerCom Boxen

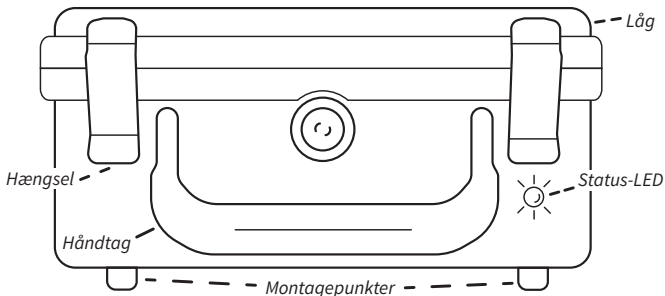


Fig. 3 Tekniske specifikationer

Mål (B x H x D)	215 x 179 x 107 mm (8,5 x 7,1 x 4,2 in)
Vægt	1,00 kg (2,18 lb)
Kabinet	Polypropylen
IP-beskyttelsesgrad	IP67
Forureningsgrad	4
Beskyttelsesklasse	III
Overspændingskategori	I
Miljømæssige forhold	Indendørs og udendørs brug
Strømkrav	En af følgende muligheder: <ul style="list-style-type: none"> To SulfiLogger A/S batterier (S00098), Lithium metal, ikke genopladelige DC strømforsyning (9-28 VDC, 1 A)
Drifts-/opbevaringstemperatur	-20 °C til 40 °C (-4 °F til 104 °F)
Drifts-/opbevaringsfugtighed	0 til 100 % relativ luftfugtighed
Antenne	Intern (valgfri: ekstern)
Forbindelse	2G/3G eller 4G (LTE-M1)
Cloud data-service	SulfiLogger™ WebData https://webdata.sulfilogger.com
Certificeringer - radio	FCC, ISED, EU RED
Certificeringer - sikkerhed	CE (ATEX), UKCA (UKEX)

Fig. 5 Tilslutning af sensorkabler

RS-232-kabel		Strøm / 4-20 mA-kabel	
Terminal/ledning	Forbindelse	Terminal/ledning	Forbindelse
Brun	Sensor RXD	Brun	Positiv (+12 V til 28 V)
Hvid	Ikke tilsluttet	Hvid	Ikke tilsluttet
Blå	Sensor TXD	Blå	Negativ (-)
Sort	GND	Sort	Ikke tilsluttet
Grå	Ikke tilsluttet	Grå	Ikke tilsluttet

Fig. 6 Tilslutning af eksterne forbindelser (valgfri)

DC-strømforsyning (9-28 VDC, 1A)		4-20 mA udgang (24 V, source)	
Terminal/ledning	Forbindelse	Terminal/ledning	Forbindelse
1 (venstre)	VDC +	1 (venstre)	Loop+
2 (højre)	Jord	2 (højre)	Loop-

Fig. 2 Indvendigt overblik over PowerCom Boxen

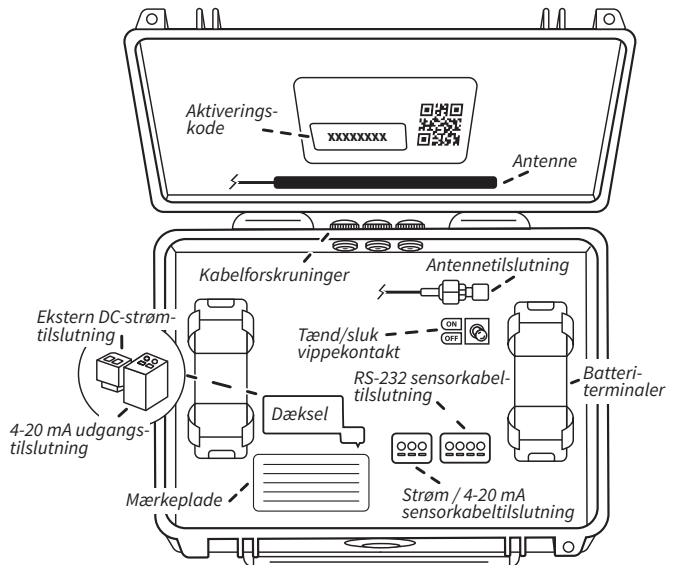


Fig. 4 Status-LED

PowerCom Boxens status-LED viser en todelt statusmeddelelse, som kan bruges til fejlfinding.

1. LED-blinksekvens - Status for forbindelsen til skyen

Tilstand	Blinkemønster
Dvale	Intet
Etablerer forbindelse til skyen	●●●●●●●●
Forbundet til skyen	■■■■■■■■

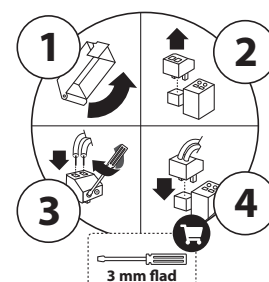
+

2. LED-blinksekvens - Status for Power Com Boxen

Blink #	Tilstand	Blinkemønster
1	Data-upload	● Fuldført ● Ikke fuldført
2	Sensor strøm (4-20 mA)	● Tilsluttet ● Ikke tilsluttet
3	Sensor RS-232	● Tilsluttet ● Ikke tilsluttet
4	Ekstern DC-fors. (valgfri)	● Anvendt ● Ikke anvendt
5	4-20 mA udgang (valgfri)	● Anvendt ● Ikke anvendt

Eksempler	1. sekvens	2. sekvens
Forbundet til skyen + Batteriforsynet	■■■■■■■■ + ●●●●●●	●●●●●● ●●●●●●
Forbundet til skyen + Ekstern DC-forsy.	■■■■■■■■ + ●●●●●●	●●●●●● ●●●●●●

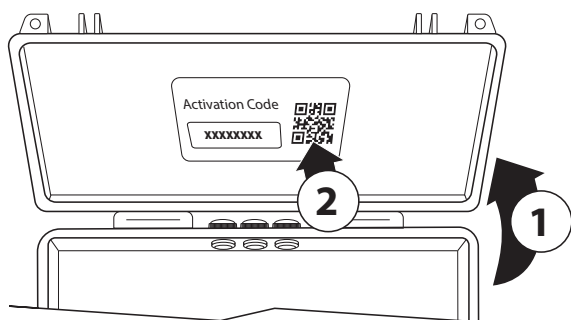
Fig. 7 Tilslutning af ekstern DC-forsyning (valgfri)



- 1 Flip dækslet.
- 2 Fjern den aftagelige terminalblok.
- 3 Tilslut ledningerne (Fig. 6).
- 4 Tilslut den aftagelige terminalblok igen.

Fig. 8 Installation (trinvis guide)

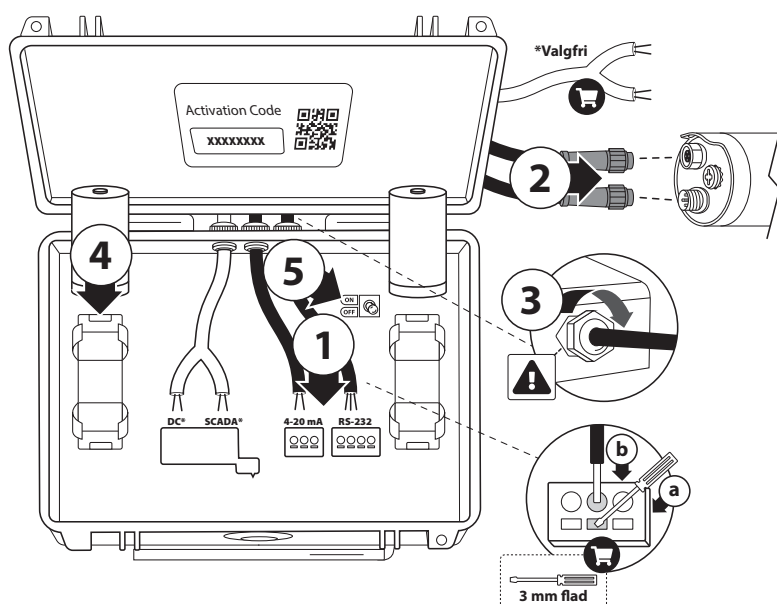
1. Konfigurer SulfiLogger™ WebData



⚠ Tør PowerCom Boxens overflade med en fugtig klud før installation.

- ① Åbn de to hængsler, og åbn låget.
- ② For at konfigurere SulfiLogger™ WebData skal du scanne QR-aktiveringskoden med en smartphone eller gå til webdata.sulfilogger.com, logge ind/registrere dig og tilføje et site.

2. Konfigurer PowerCom Boxen



① Indfør og tilslut de to sensor-kabler (Fig. 5). For ekstern SCADA/PLC-integration (valgfri) skal du tilslutte 4-20 mA loop-strøm (24 V, source) (Fig. 6).

② Forbered SulfiLogger™-sensoren til installation, og tilslut sensor-kablerne som angivet i sensorens installationsmanual.

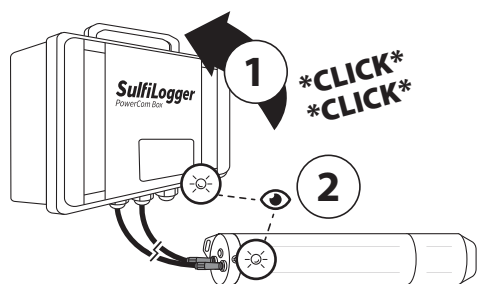
③ Stram alle kabelforskrutninger (også for ubrugte tilslutninger).

⚠ Pas på ikke at over- eller underspænde kabelforskrutningerne. Kablerne skal strammes ved de dele af kablerne, der har krympeflex. Træk i kablerne for at teste, at de ikke bevæger sig. Sørg for, at alle ubrugte tilslutninger er forseglet med en prop.

④ Isæt to batterier og/eller tilslut en DC-strømforsyning 9-28 VDC, 1 A (Fig. 6 + Fig. 7).

⑤ Tænd for PowerCom Boxen.

3. Verificer tilslutningen



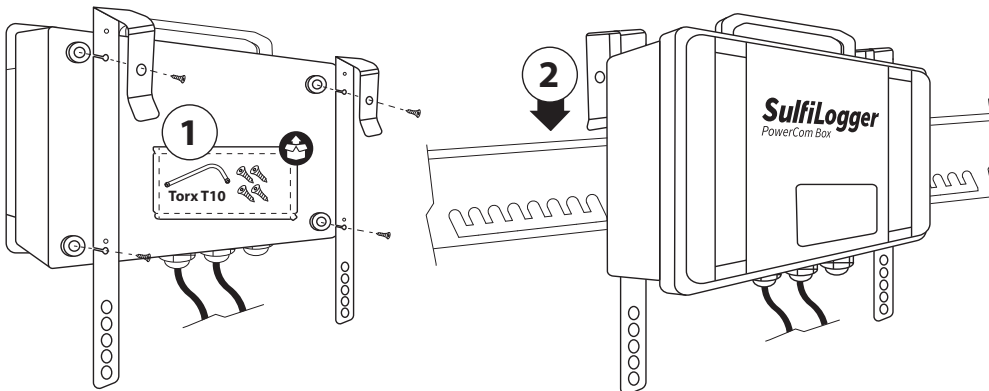
① Luk låget og de to hængsler ("Click", "Click").

② Inspicér status-LED'en på SulfiLogger™-sensoren (se sensorens installationsmanual) og på PowerCom Boxen (Fig. 4). Kontrollér at PowerCom Boxen er forbundet til skyen og at den uploader data. Det kan tage et par minutter, før den første dataoverførsel er fuldført.

Fig. 9 Monteringsmuligheder

A. Crossbeam-klemmer

(Varenummer: S00261, inkluderet i varenummer: S00083)

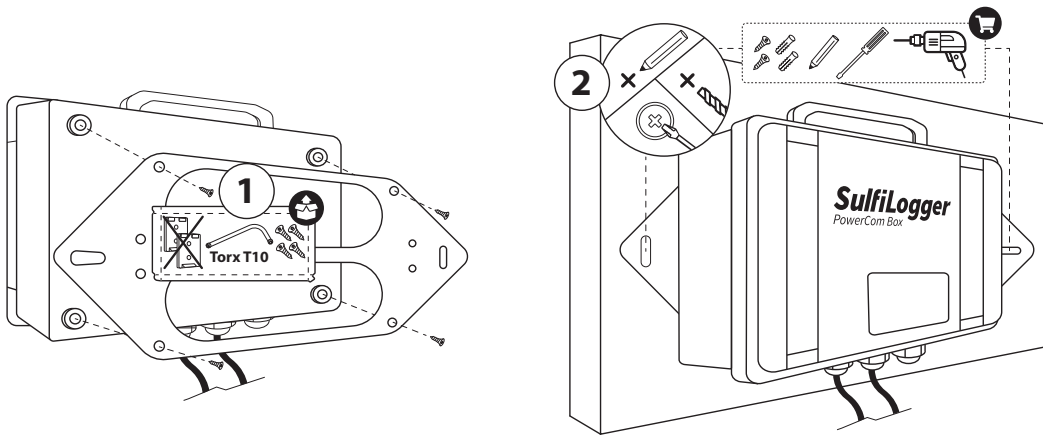


- ① Tilslut klemmerne til PowerCom Boxens montagepunkter ved hjælp af de 4 medfølgende skruer.
- ② Hægt klemmerne over SulfiLogger Crossbeamen, og tryk ned for at fastgøre enheden.

For afmontering: Tag fat i håndtaget og løft op.

B. Vægmontering

(Varenummer: S00191)

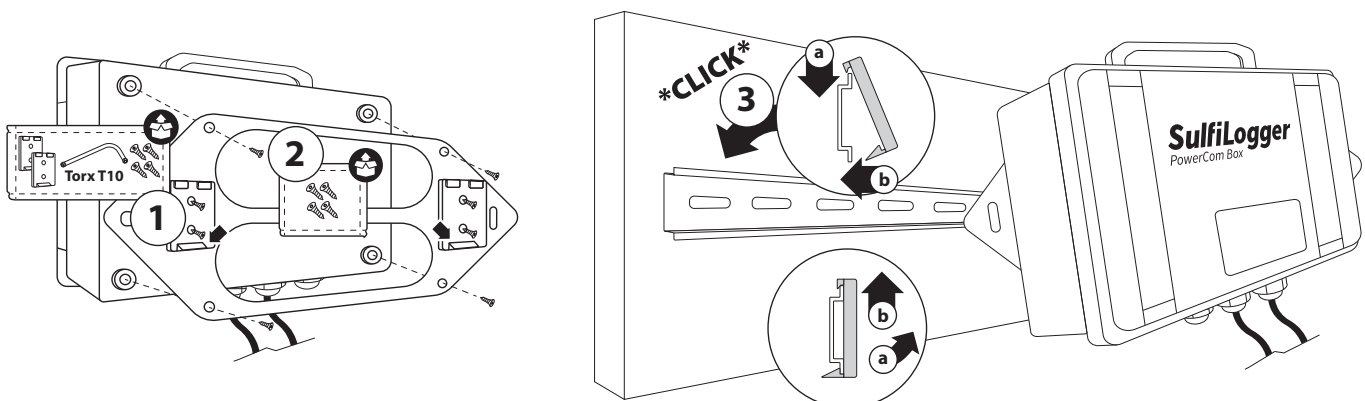


- ① Fastgør vægbeslaget til PowerCom Boxens montagepunkter med 4 af de medfølgende skruer.
- ② Bor 2 huller i væggen, og fastgør vægbeslaget med 2 skruer (medfølger ikke).

For afmontering: Skru de 2 skruer ud af vægbeslaget.

C. DIN-skinnemontage

(Varenummer: S00191)



- ① Forbind de 2 DIN-skinne-beslag til vægbeslaget med 4 af de medfølgende skruer. Sørg for, at de skrånende dele på montagedelene peger nedad (i samme retning som kablerne).
- ② Fastgør vægbeslaget til PowerCom Boxens montagepunkter ved hjælp af de sidste 4 medfølgende skruer.
- ③ Montér PowerCom Boxen på DIN-skinnen.
 - a) Vinkel PowerCom Boxen, og hægt toppen af DIN-skinne-beslagene på toppen af DIN-skinnen.
 - b) Skub ind (*Click*) for at montere.

For afmontering: Tag fat i bunden af PowerCom Boxen og træk den væk og op.

ATEX Installationstegning

Producent:

SulfiLogger A/S
Stokagervej 8G
DK-8240 Risskov
Danmark

Model:

PowerCom Box

Standarder	EN IEC 60079-0 EN 60079-11
Sikkerhedsmarkeringer	⊕ II 2(1) G Ex ib [ia IIC Ga] IIC T4 Gb eller ⊕ II (1) G [Ex ia Ga] IIC Tamb: -20 °C til +40 °C
ATEX-certifikat	DTI 20ATEX0121X
Intrinsisk sikre parametre	Strøm / 4-20 mA: Uo: 28.5 V, Io: 85 mA, Po: 0.61 W RS-232: Uo: 12.0 V, Io: 85 mA, Po: 0.26 W Um: 60 V
Elektriske specifikationer	Batteri: SulfiLogger A/S battery (varenummer: S00098) eller DC: 9-28 VDC, 1 A

Særlige anvendelsesbetingelser

- Da produktet kan installeres både i "ikke-eksplosionsfarligt område" som "associeret udstyr" eller som egensikkert udstyr i zone 1 med egensikker udgang til zone 0, er det afgørende for sikkerheden, at producentens installationsmanual følges nøje.
- Afkrydsningsfelterne på mærkepladen angiver, hvilken mærkning produktet overholder. Mærkningen vil som standard være til installation i sikker zone. Hvis DC- og SCADA-forbindelserne ikke bruges, kan et flipdæksel lukkes, og den anden mærkning vil blive fremhævet, hvilket vil tillade installation i Zone 1. Dette system garanterer, at mærkningen er korrekt, selv hvis flipdækslet utilsigtet fjernes.
- Kun batterier med varenummer S00098 leveret af "SulfiLogger A/S" må bruges. Brug af andre batterier kan påvirke Ex-sikkerheden og gøre ATEX-certificeringen ugyldig.
- PowerCom Boxen er kun til fast installation. På grund af potentiel elektrostatisk opladningsfare er boksen mærket: "Do only clean the PowerCom Box with a moist cloth" (Rengør kun PowerCom Box med en fugtig klud).
- Batteriskift: "WARNING – Do not replace battery when an explosive atmosphere is present" (ADVARSEL – Udskift ikke batteri, når der er en eksplosiv atmosfære til stede).

F0002A1QAX01

Batteridrevet og ikke tilsluttet SCADA-system

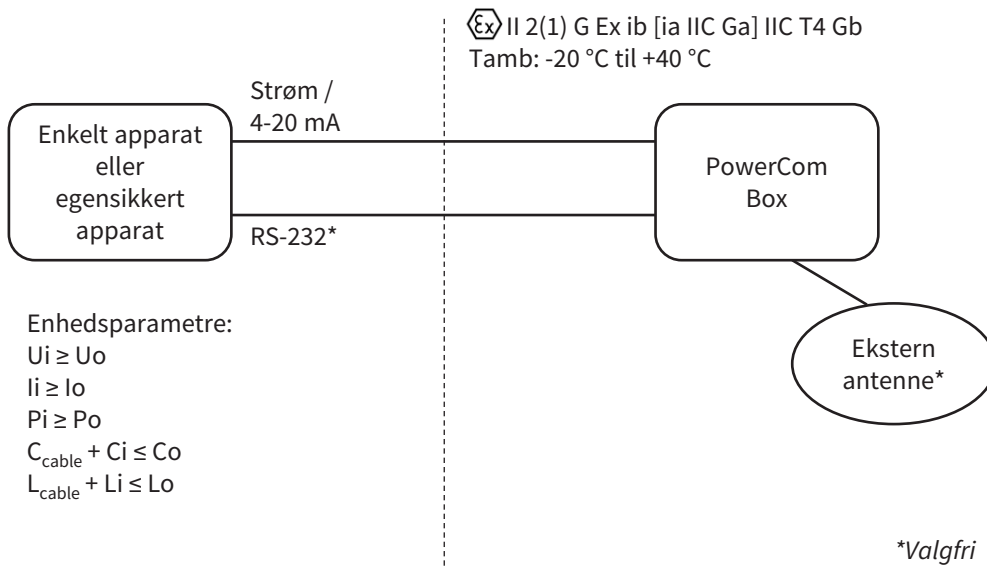
Eksplodingsfarligt område

Zone 0, 1 eller 2

Ikke-eksplosionsfarligt område
eller

Eksplodingsfarligt område

Zone 1 eller 2



Drevet af jævnstrøm og/eller tilsluttet SCADA-system

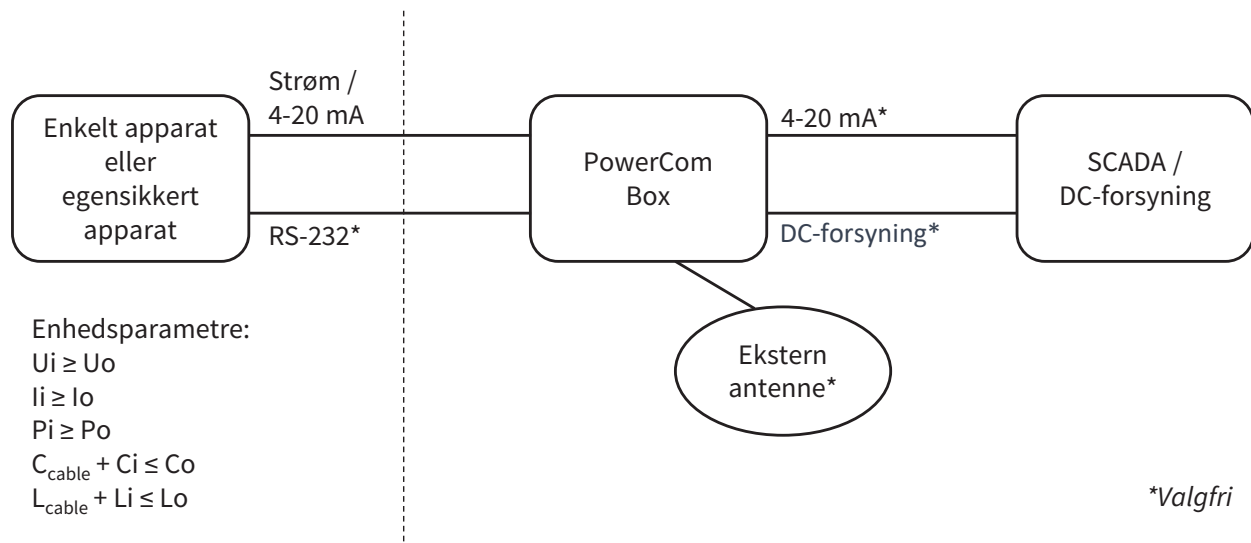
Eksplodingsfarligt område

Zone 0, 1 eller 2

Ikke-eksplosionsfarligt område

 Ex II (1) G [Ex ia Ga] IIC

Tamb: -20°C til +40°C



SulfiLogger A/S

Stokagervej 8G
DK-8240 Risskov
Denmark

sulfilogger.com
support@sulfilogger.com
+45 8944 9550

PowerCom Box (A1) Installation manual. Revision 201 (Valid from April 2024)

SulfiLogger